

LOS DISEÑOS REPRESENTADOS EN ESTE PLANO SON PROPIEDAD DE MUEBLES CORSA. CUALQUIER REPRODUCCION PUEDE SER UTILIZADO POR TERCEROS SOLO CON NUESTRA AUTORIZACION TODOS LOS DERECHOS RESERVADOS

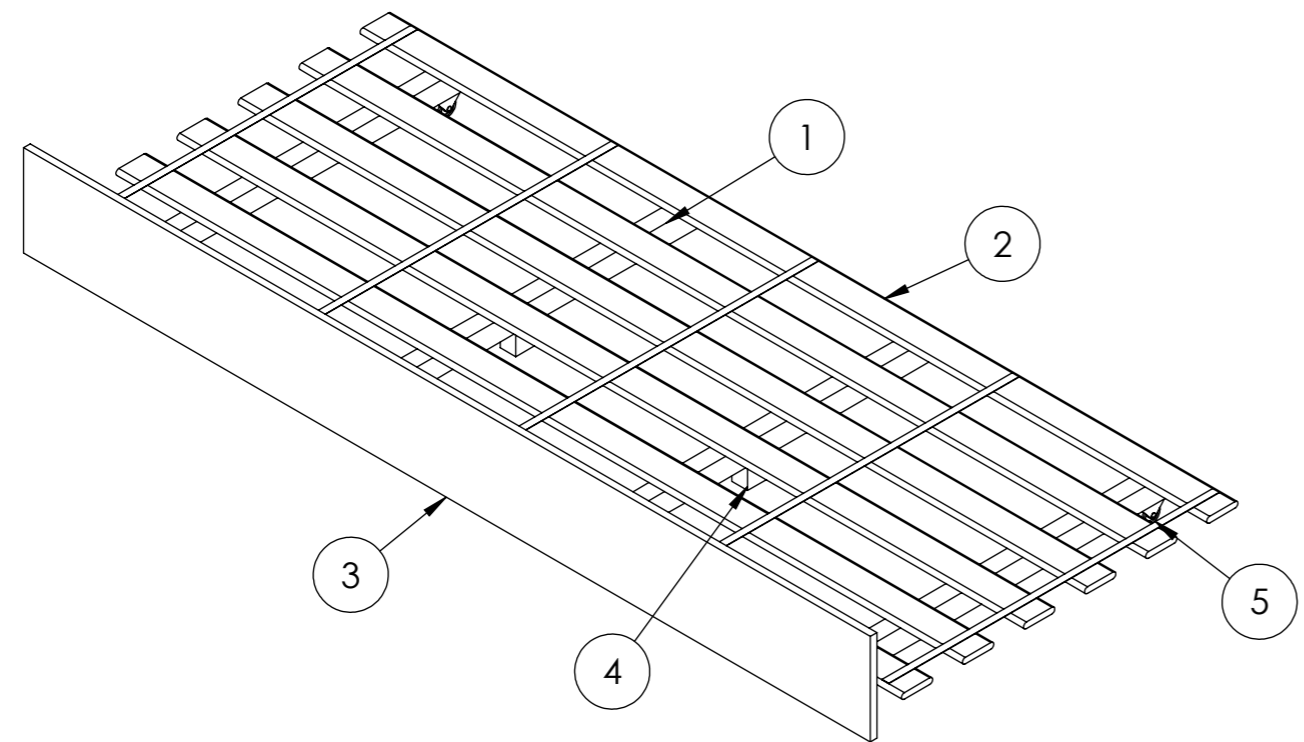
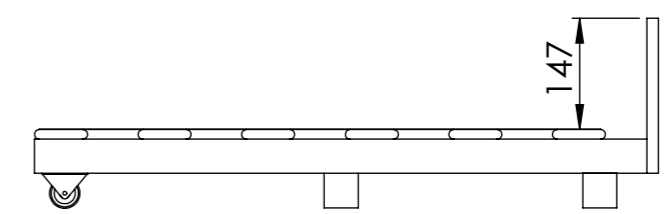
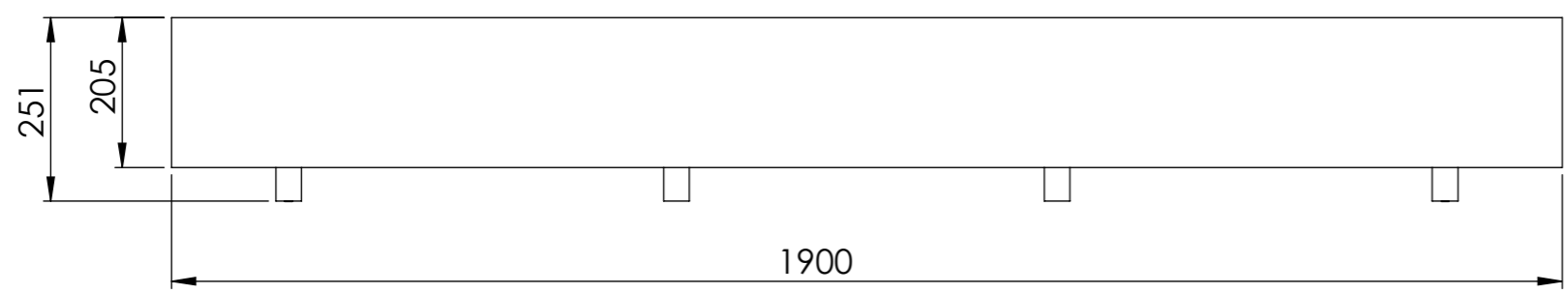
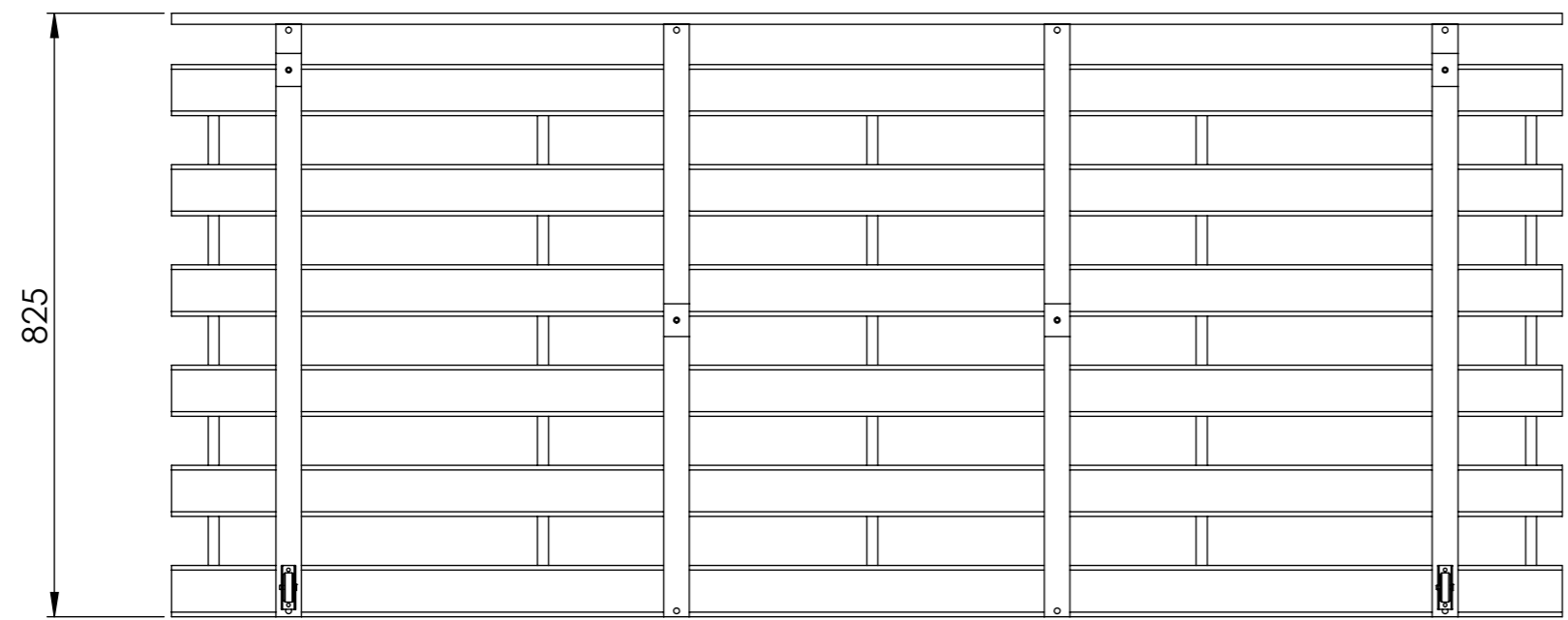
0-6mm	±0.1
>6-30	±0.2
>30-120	±0.3
>120-315	±0.5
>315-1000	±0.8
>1000	±1.2

LAS TOLERANCIAS NO ESPECIFICADAS SON:
CORTE DE TABLAS :±1mm

LAS COTAS CON TOLERANCIAS SON COTAS IMPORTANTES.

REV.	MODIF.	FECHA	APR.

REV.	MODIF.	FECHA	APR.



N.º	N.º DE PIEZA	DESCRIPCIÓN	MATERIAL	CANT
1	1701-04Z	BASTIDOR	MADERA	4
2	1701-05Z	PARRILLA	MEDERA	1
3	1708-01A	FRENTE MARINERA	MELAMINA	1
4	1708-01B	TACO DE MARINERA	MADERA	4
5	Rueda Ø40	RUEDA Ø40	PLASTICO	2

POS.	CODIGO	DESCRIPCION	MATERIAL	CANT.
------	--------	-------------	----------	-------

MUEBLES CORSA ARMINDA - SANTA FE - ARGENTINA

DENOMINACION: **MARINERA 1708** CANT. 1

	DIBUJO	FECHA	NOMBRE	PESO TOTAL	EN SUSTITUCION DE:
	VERIF.	19/05/13	C.G		
ESCALA	A.CORSALINI		Kg.	SUSTITUIDO POR:	
1:10	MARINERA		1708	REFERENCIA:	

GRUPO:

REV. **A**