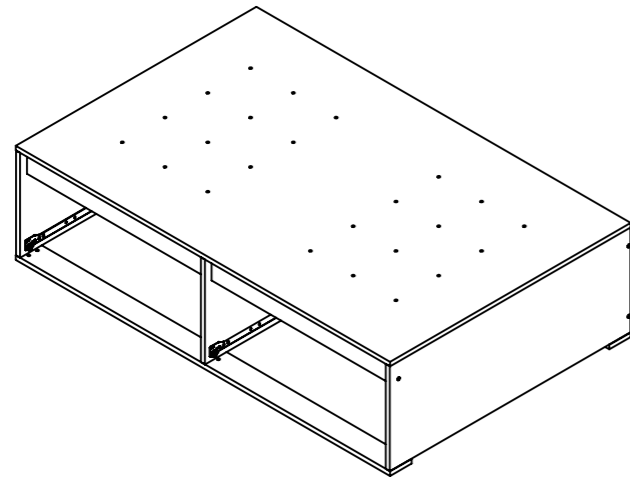


DESCRIPCIÓN	CANT
MODULO LATERAL	1
MODULO FRENTE	1
CAJON FRENTE	1
CAJON LATERAL	2

**CAMA 3 MODULOS Cod. 3012**

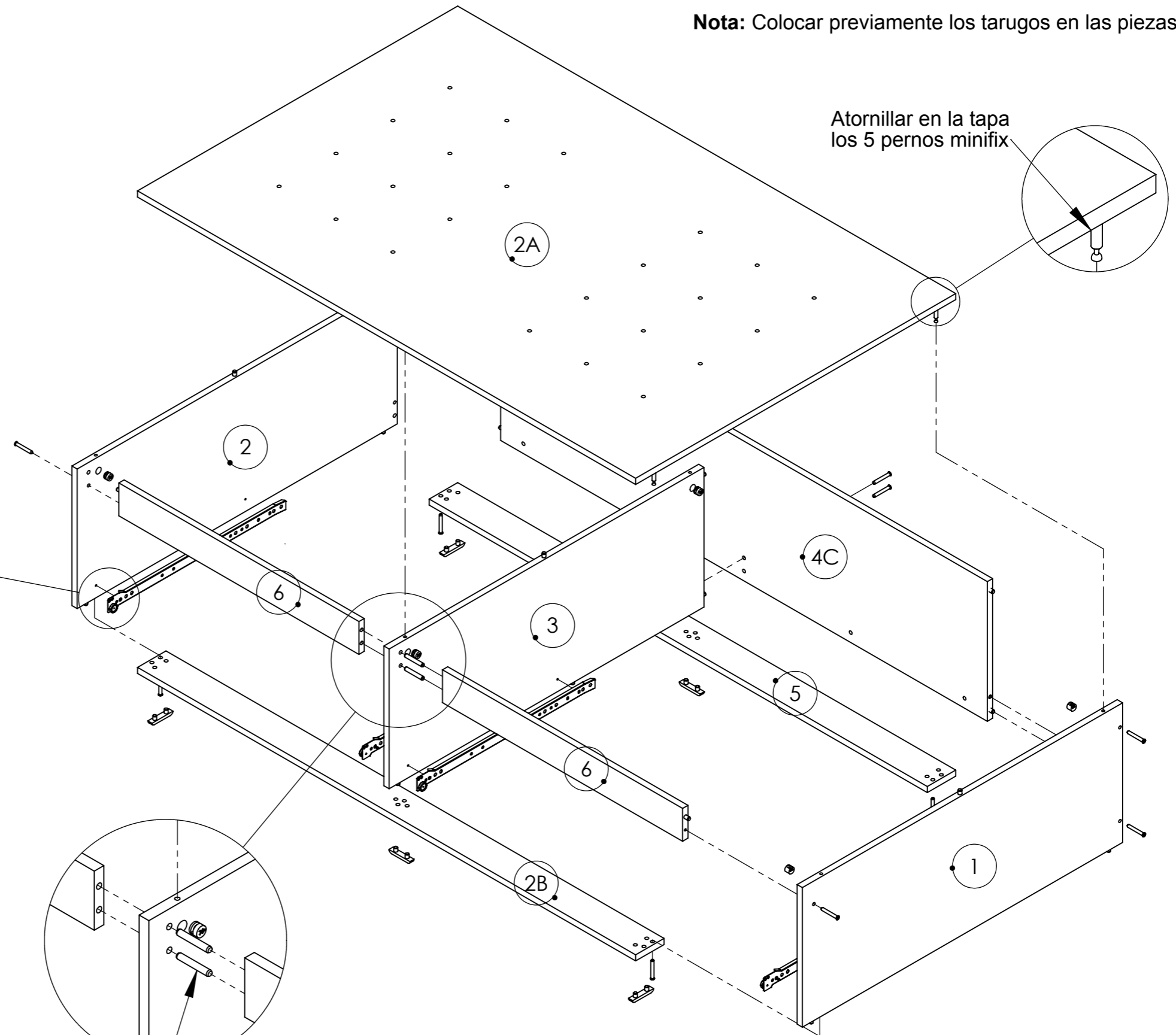


**MODULO LATERAL**

**Nota:** Colocar previamente los tarugos en las piezas.

Atornillar en la tapa los 5 pernos minifix

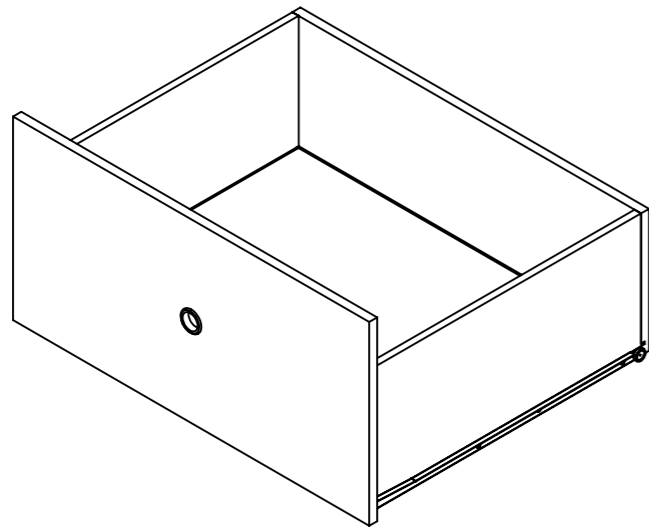
Colocar el primer tornillo en el 2° agujero



N.º	DESCRIPCIÓN	CANT
1	COSTADO DERECHO	1
2	COSTADO IZQUIERDO	1
2A	TAPA	1
2B	ZOCALO PISO DELANTERO	1
3	DIVISION	1
4C	FONDO ARRIBA	1
5	ZOCALO PISO TRASERO	1
6	ZOCALO BAJO TAPA	2

N.º	DESCRIPCIÓN	CANT
.	GUIA DERECHA	2
.	GUIA IZQUIERDA	2
.	CAJA MINIFIX	6
.	PERNO MINIFIX	6
.	TARUGO Ø8x30	17
.	TARUGO Ø8x50	2
.	TORNILLO ARMADOR	12
.	PIESITOS	6

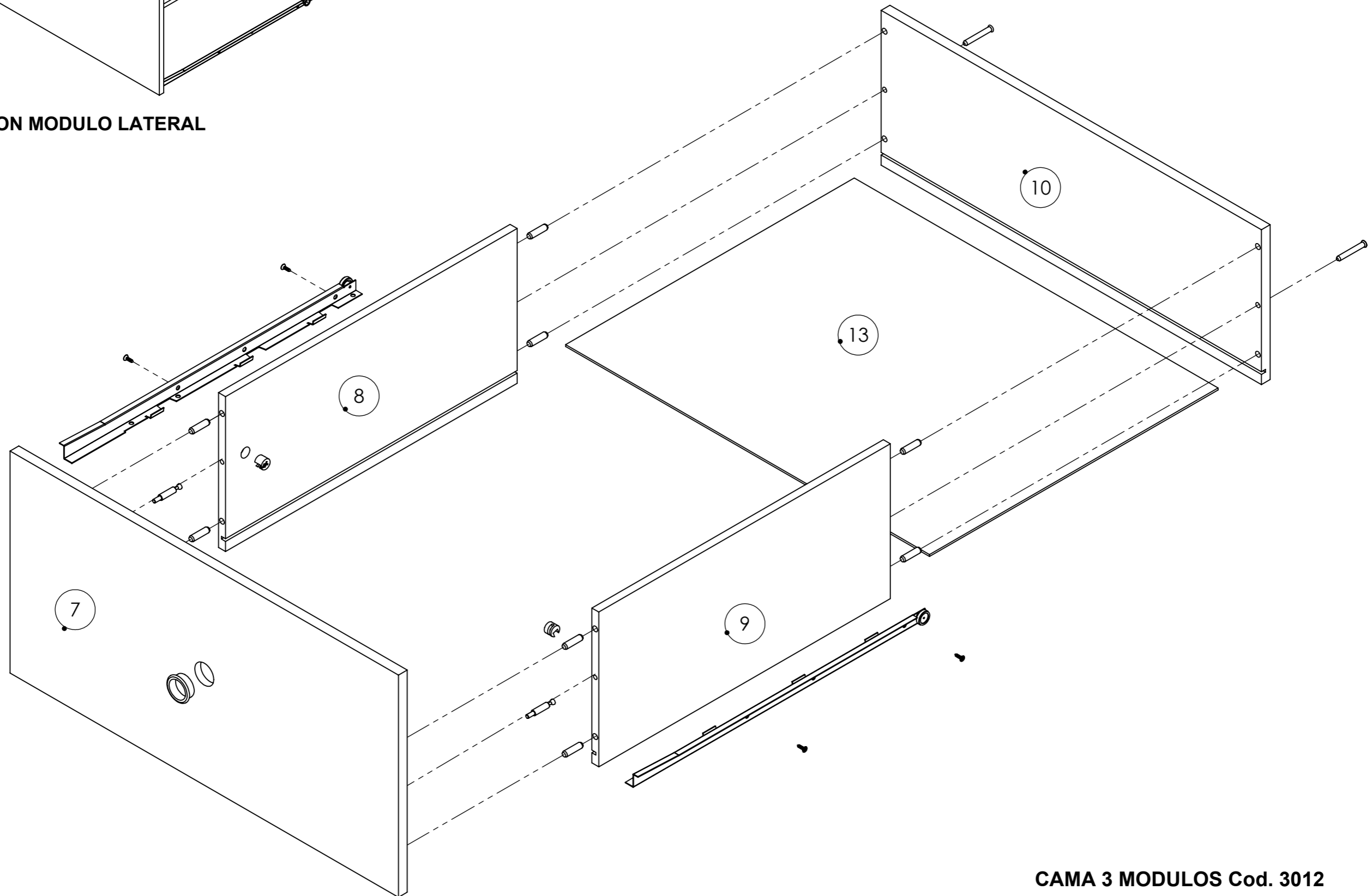
Tarugo 50mm

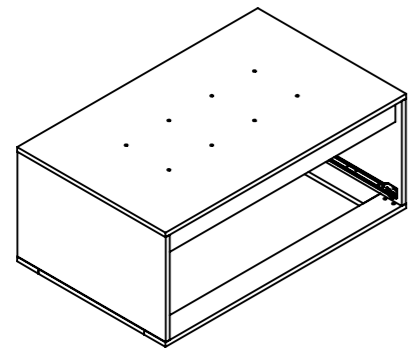


CAJON MODULO LATERAL

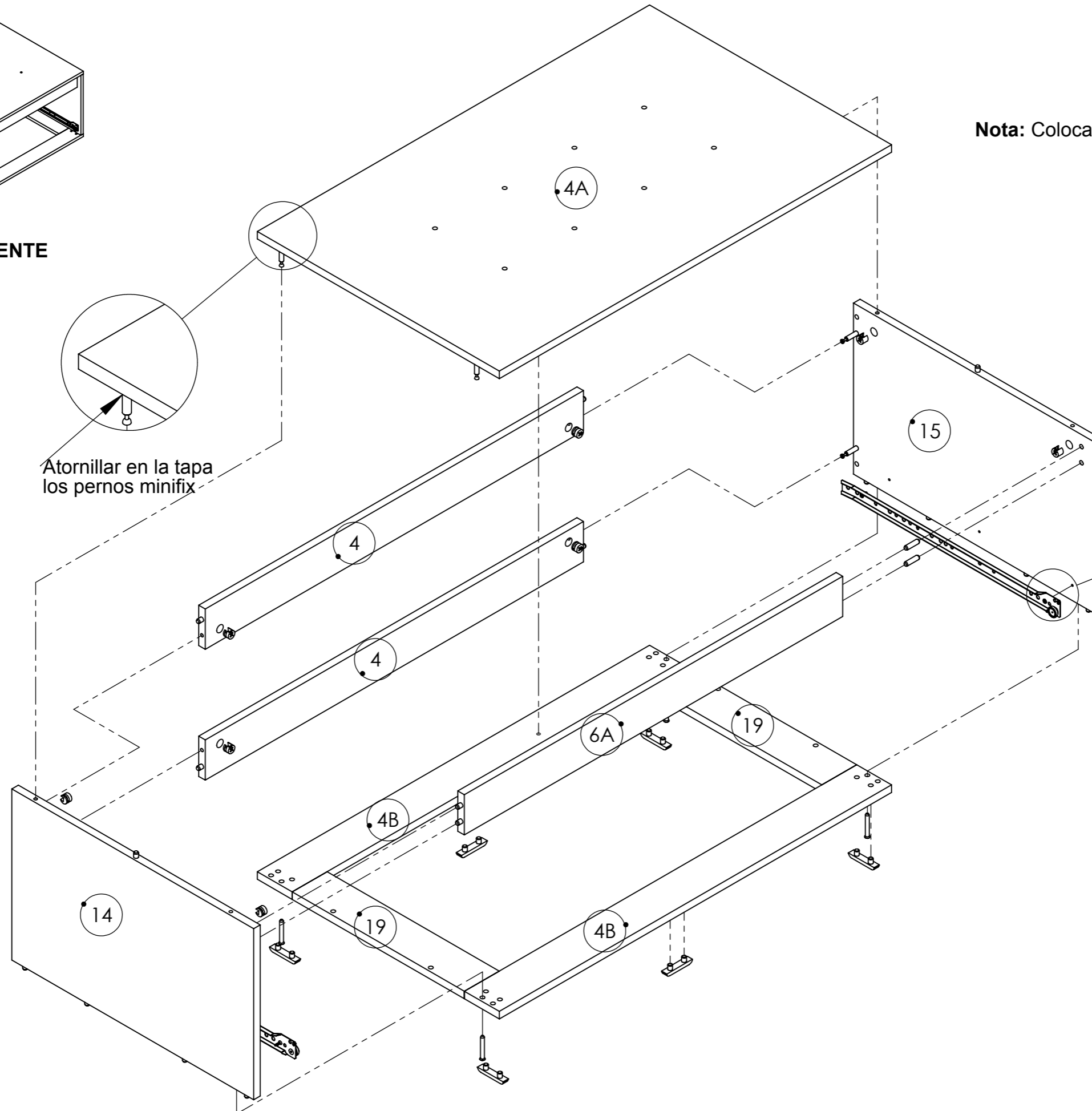
N.º	DESCRIPCIÓN	CANT
7	FRENTE CAJON	1
8	COSTADO CAJON IZQUIERDO	1
9	COSTADO CAJON DERECHO	1
10	PARANTE TRASERO	1
13	FONDO CAJON	1

N.º	DESCRIPCIÓN	CANT
.	TARUGO Ø8x30	8
.	AUTOPERF. Ø3.5 x 12	4
.	CAJA MINIFIX	2
.	PERNO MINIFIX	2
.	TORNILLO ARMADOR	2
.	MANIJA	1
.	GUIA Z500 IZQUIERDA	1
.	GUIA Z500 DERECHA	1



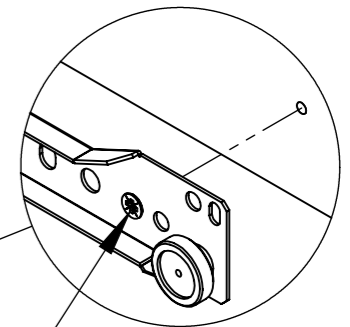


**MODULO FRENTE**



Atornillar en la tapa los pernos minifix

**Nota:** Colocar previamente los tarugos en las piezas.



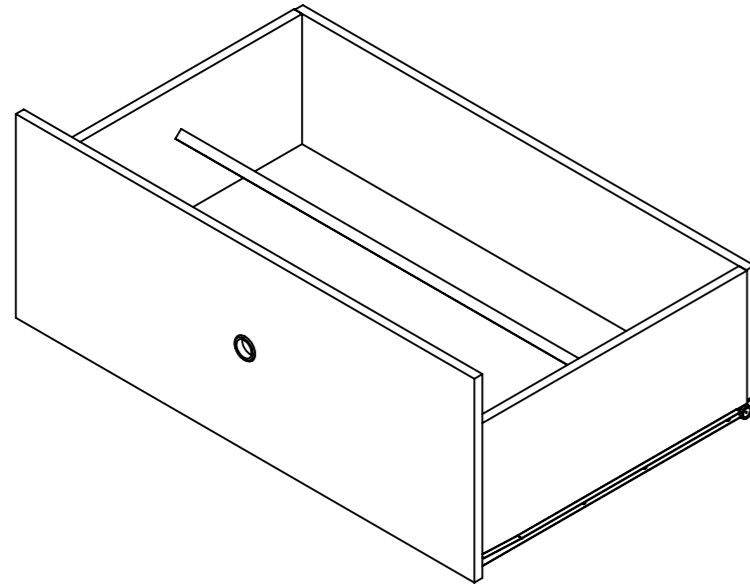
Colocar el primer tornillo en el 2º agujero

N.º	DESCRIPCIÓN	CANT
4	FONDO	2
4A	TAPA	1
4B	ZOCALO PISO	2
6A	ZOCALO BAJO TAPA	1
14	COSTADO IZQUIERDO	1
15	COSTADO DERECHO	1
19	TIRA ABAJO LATERAL	2

N.º	DESCRIPCIÓN	CANT
.	TORNILLO ARMADOR	4
.	CAJA MINIFIX	8
.	GUIA DERECHA	1
.	PERNO MINIFIX	8
.	PIESITOS	6
.	GUIA IZQUIERDA	1
.	TARUGO Ø8x30	18

N.º	DESCRIPCIÓN	CANT
8A	COSTADO CAJON IZQUIERDO	1
9A	COSTADO CAJON DERECHO	1
16	TIRA ZAPATERO	2
17	FRENTE CAJON	1
22	FONDO CAJON	1
18	PARANTE TRASERO	1

N.º	DESCRIPCIÓN	CANT
.	AUTOPERF. Ø3.5 x 12	4
.	TORNILLO ARMADOR	2
.	CAJA MINIFIX	2
.	GUIA Z500 IZQUIERDA	1
.	MANIJA	1
.	PERNO MINIFIX	2
.	GUIA Z500 DERECHA	1
.	TARUGO Ø8x30	16



CAJON MODULO FRONTAL

