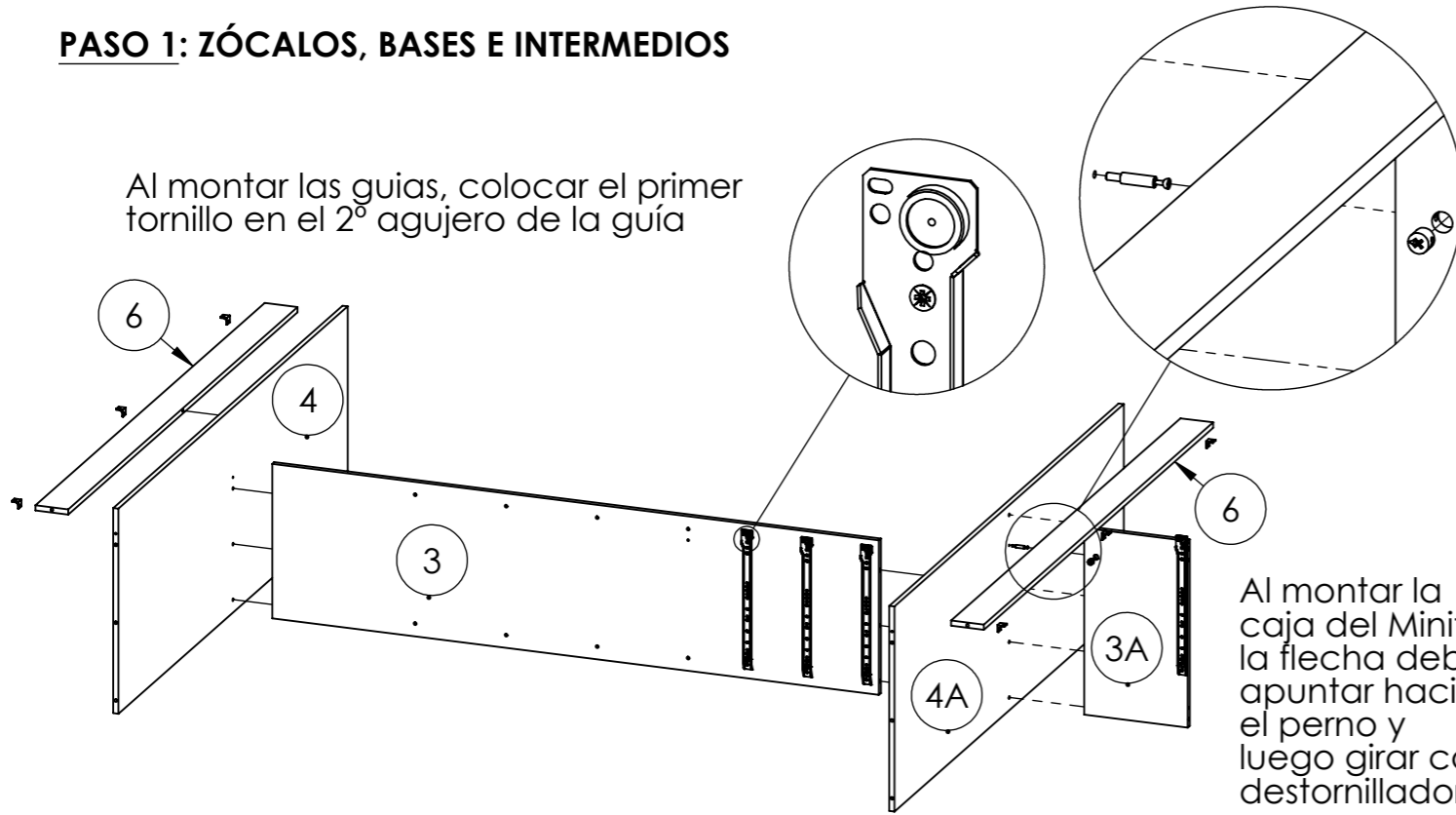
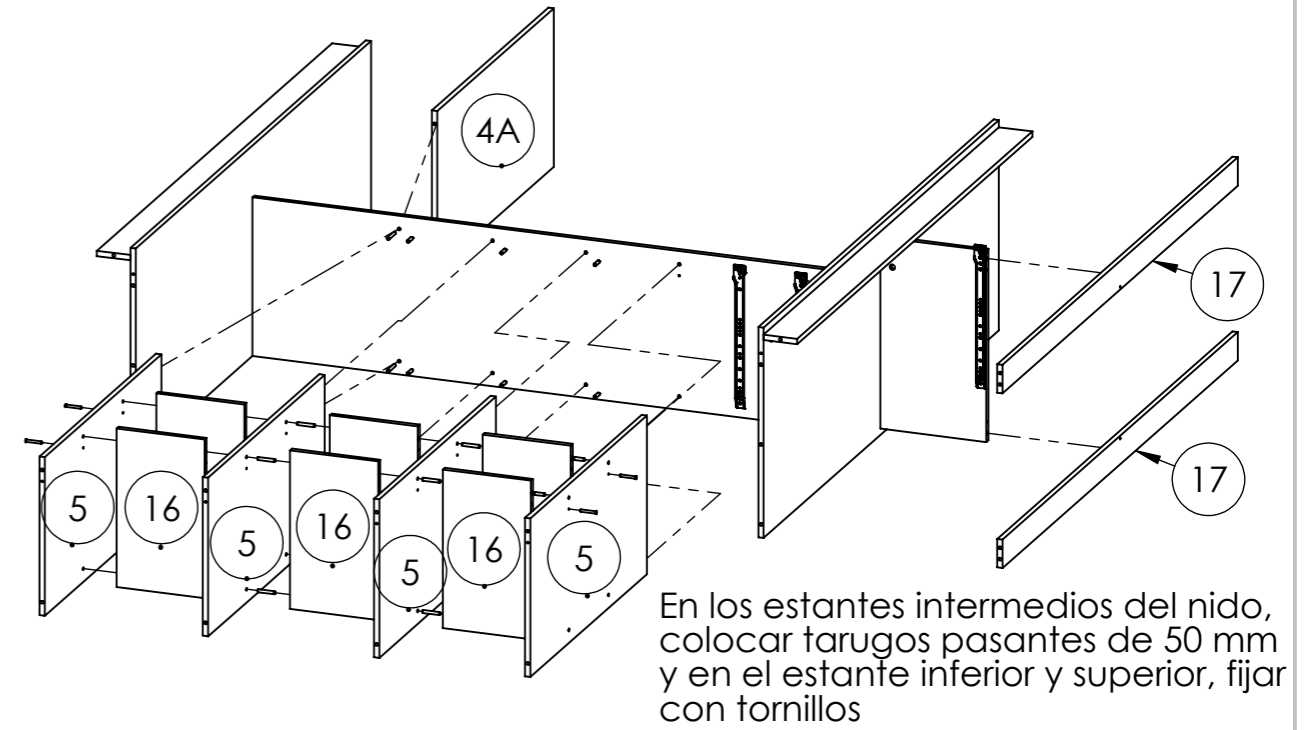


PASO 1: ZÓCALOS, BASES E INTERMEDIOS

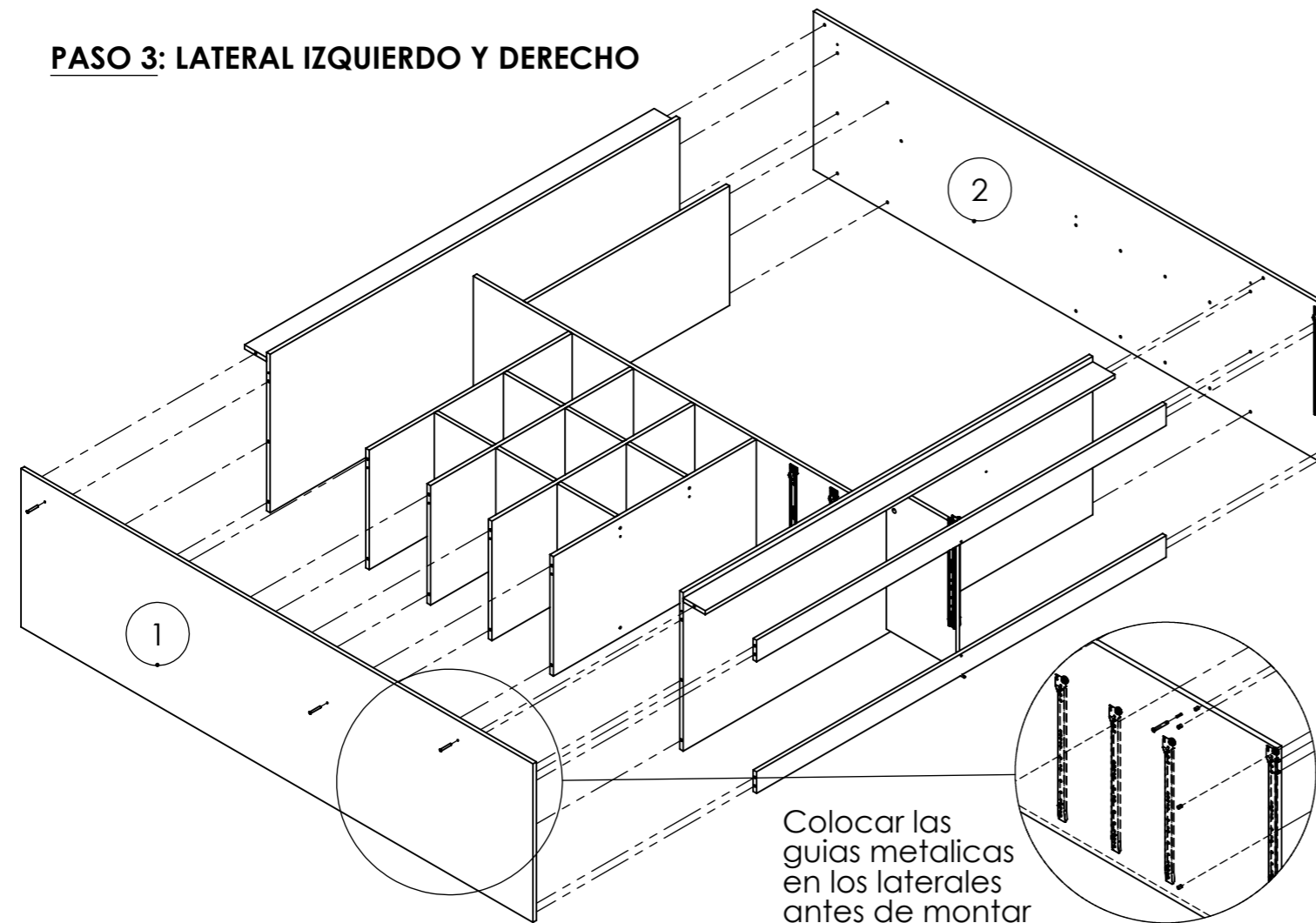
Al montar las guías, colocar el primer tornillo en el 2º agujero de la guía



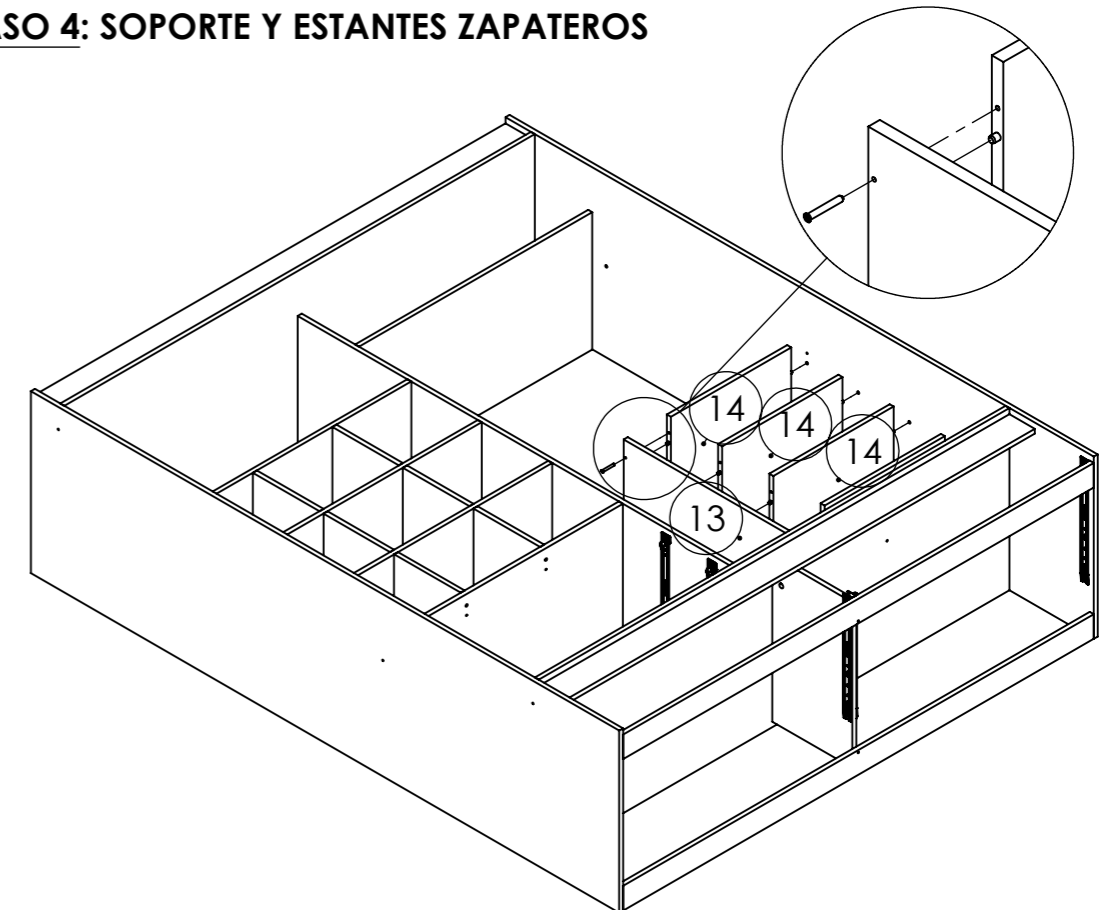
PASO 2: NIDO, ESTANTE Y ZÓCALOS HORIZONTALES



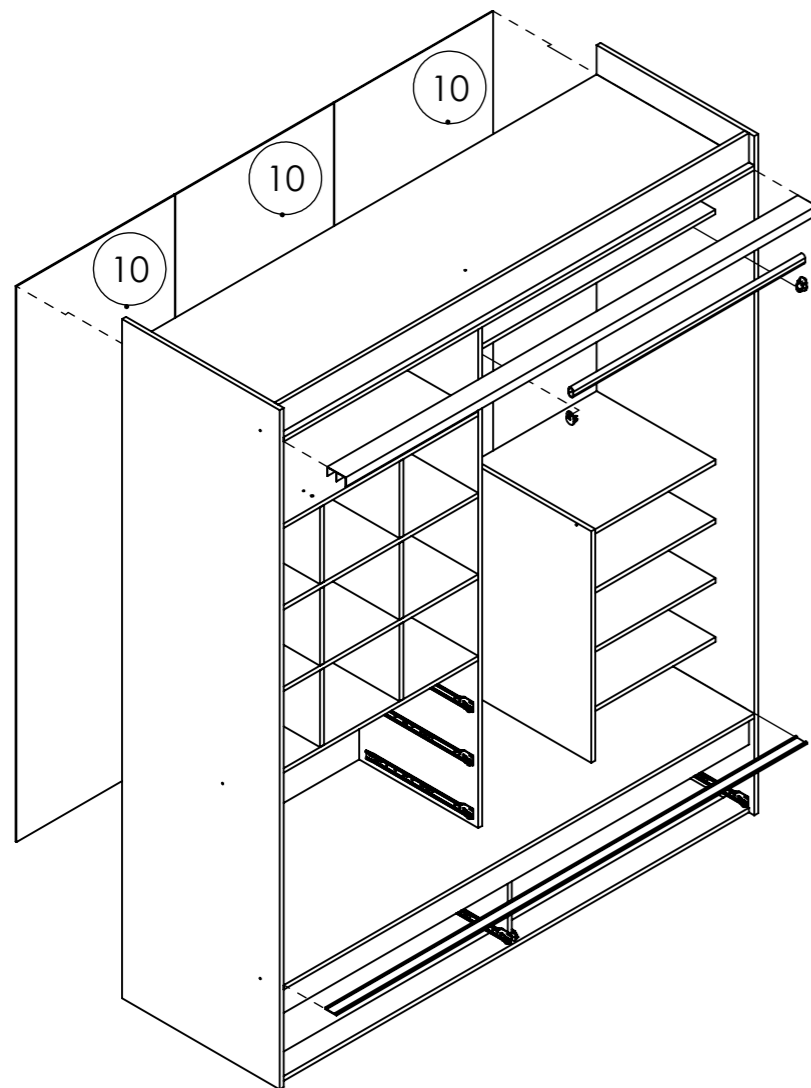
PASO 3: LATERAL IZQUIERDO Y DERECHO



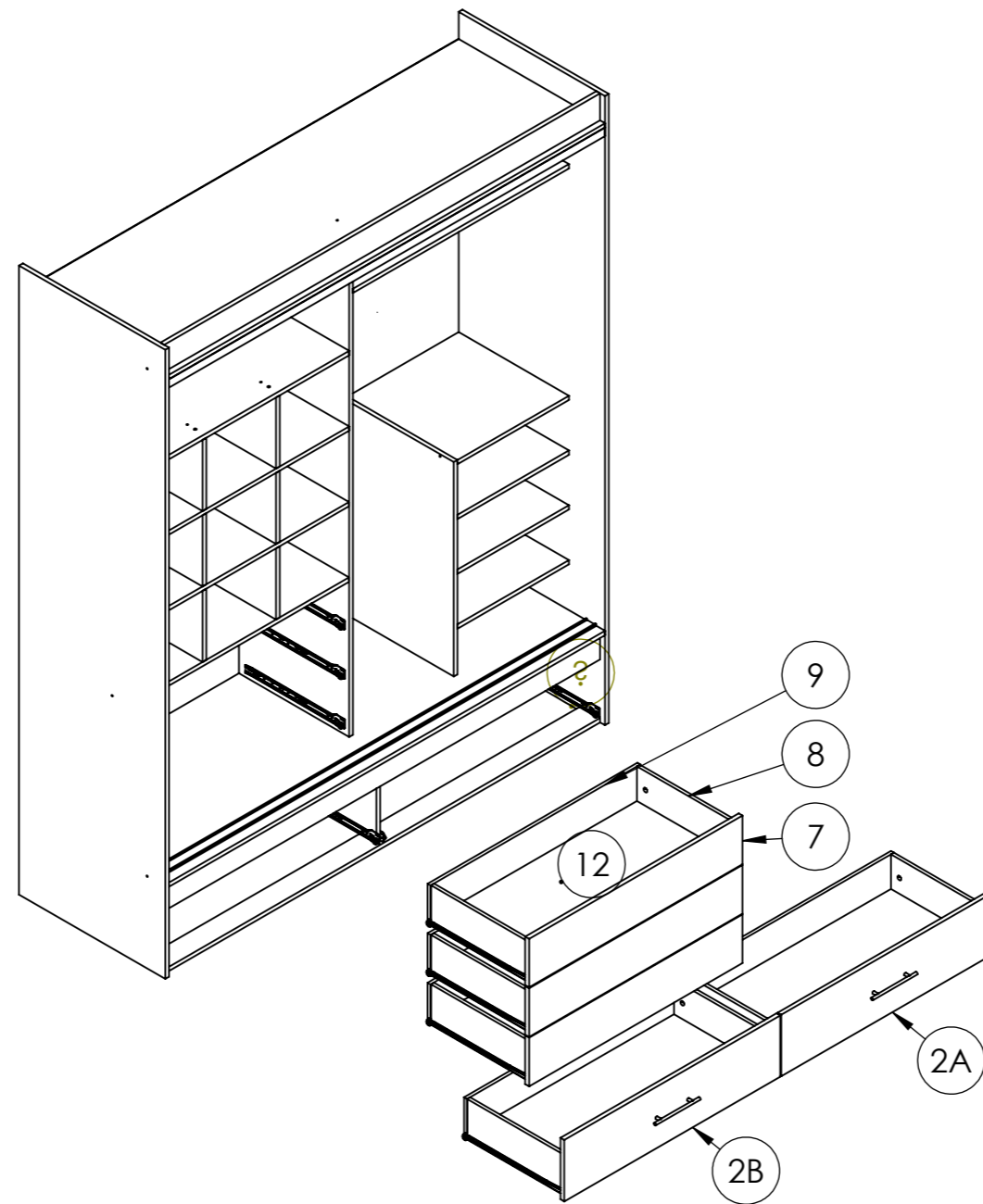
PASO 4: SOPORTE Y ESTANTES ZAPATEROS



PASO 5: FONDO, GUIA DE PUERTAS SUPERIOR E INFERIOR Y PERCHERO
(Guia Superior ubicar al filo del techo y la guia inferior a 25 mm del filo de la base)



PASO 6: CAJONES (Montar las ruedas sobre las guías metálicas)



PASO 7: PUERTAS (Colocar primero una de las puertas en la segunda ranura de la guia superior y luego montar sobre la guia inferior correspondiente)

