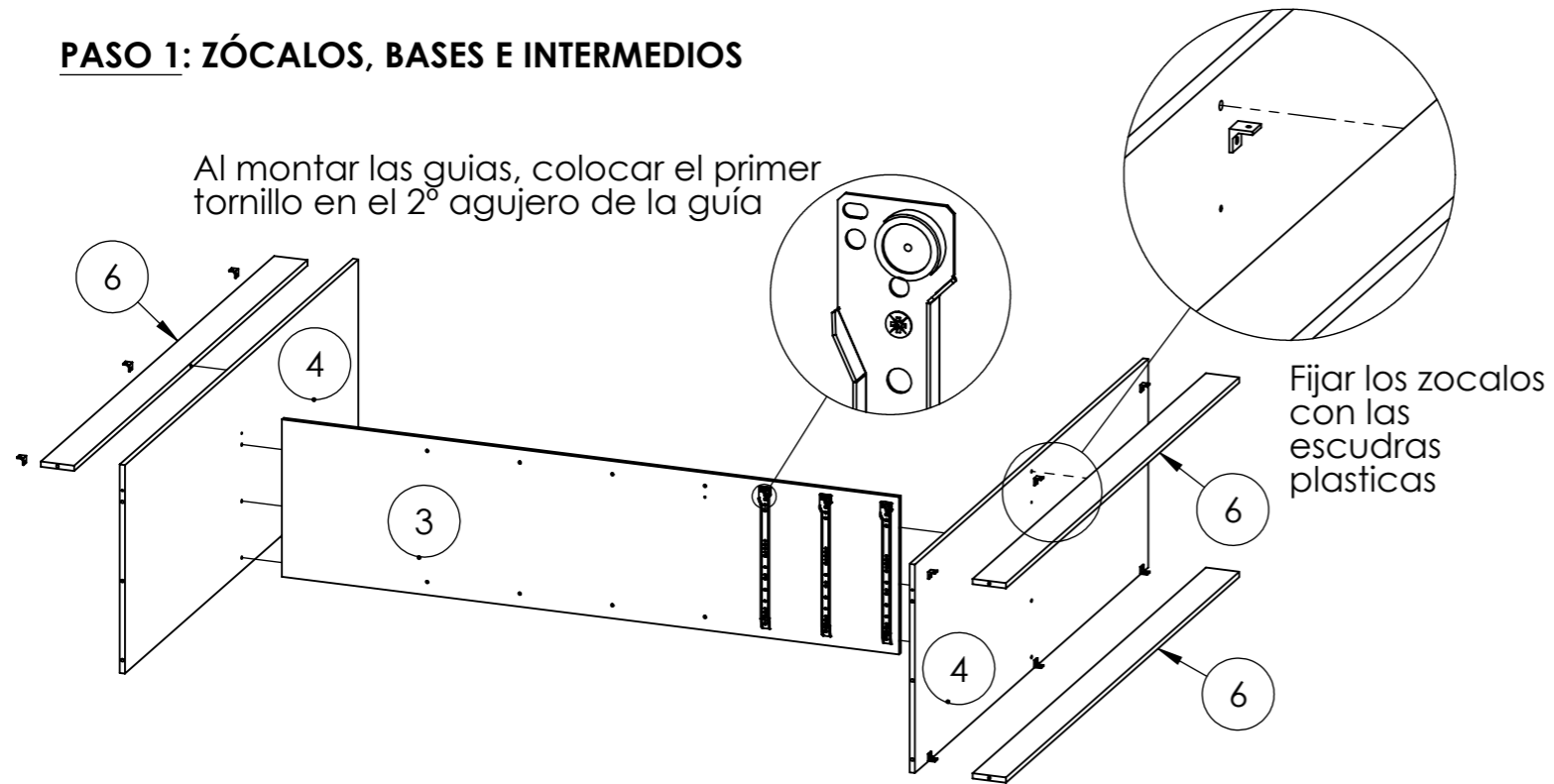


Nota: Antes de montar las piezas, colocar los tarugos y guías metálicas correspondientes

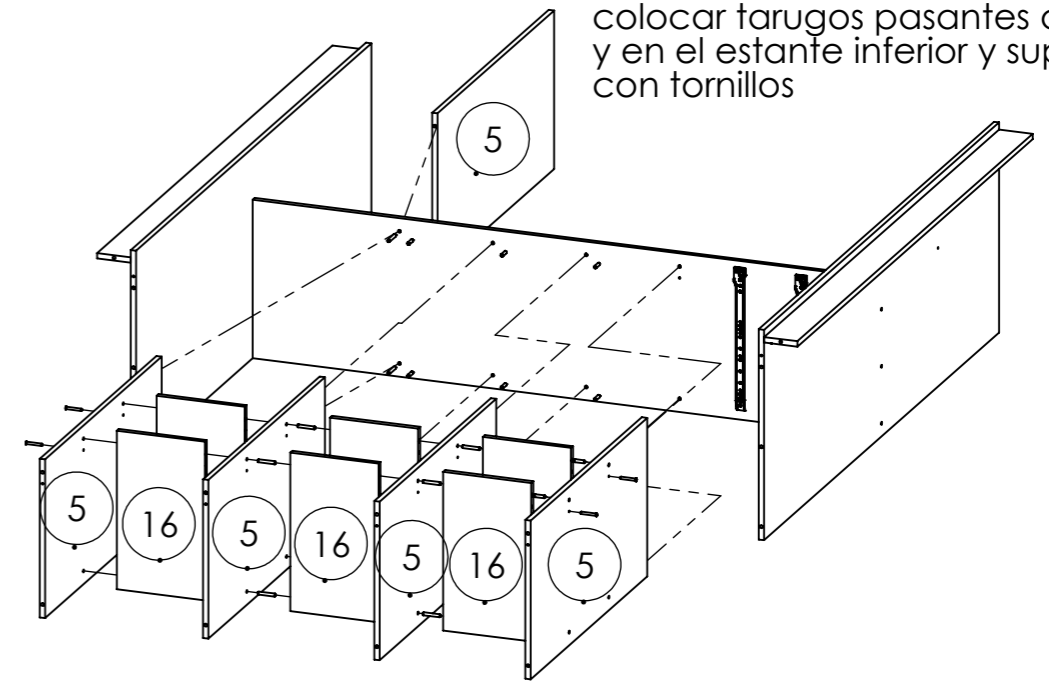
PASO 1: ZÓCALOS, BASES E INTERMEDIOS

Al montar las guías, colocar el primer tornillo en el 2º agujero de la guía

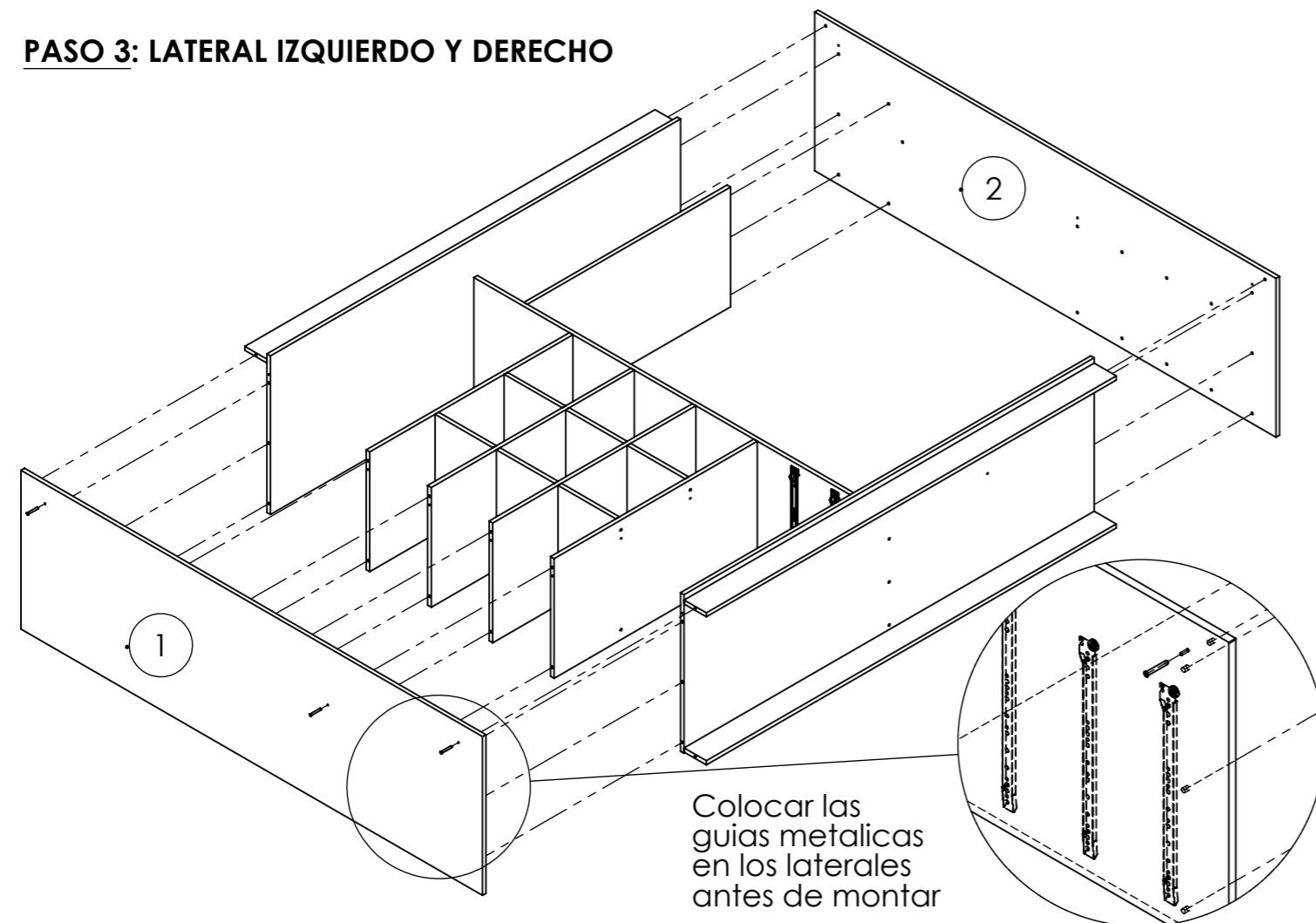


PASO 2: NIDOY ESTANTES

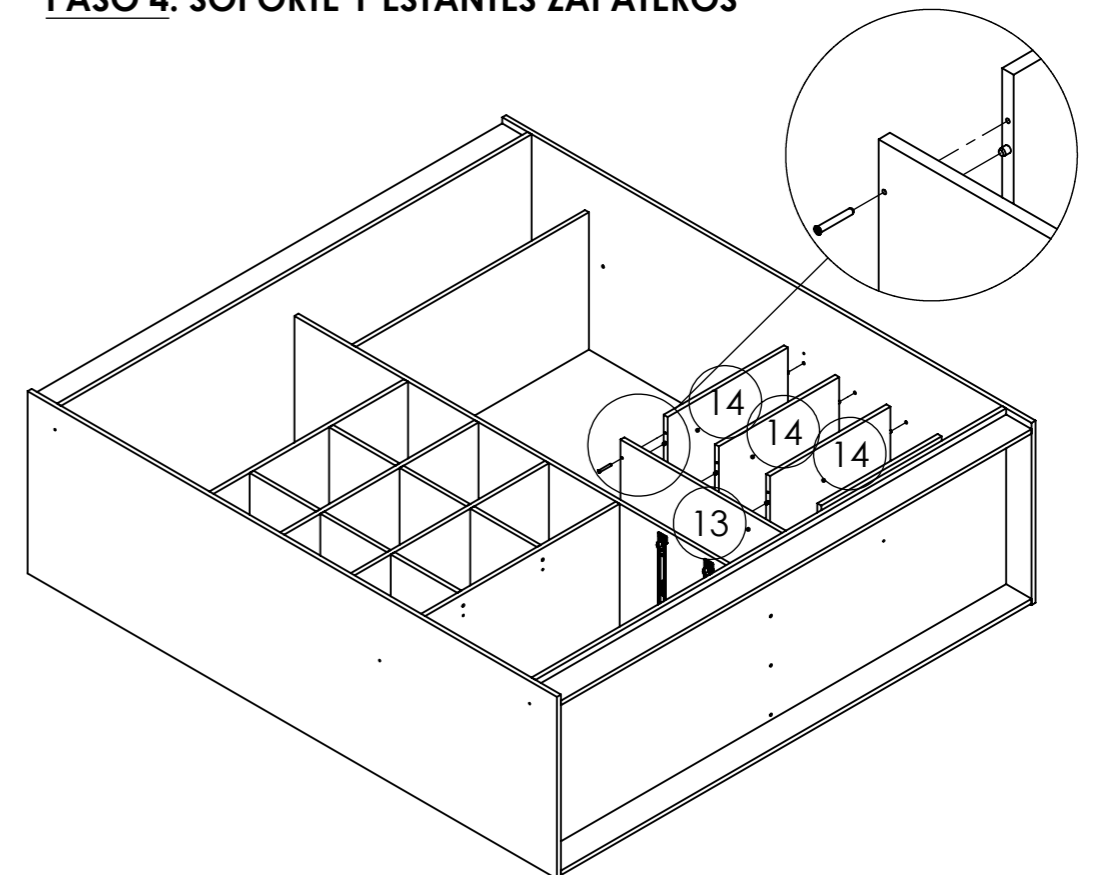
En los estantes intermedios del nido, colocar tarugos pasantes de 50 mm y en el estante inferior y superior, fijar con tornillos



PASO 3: LATERAL IZQUIERDO Y DERECHO

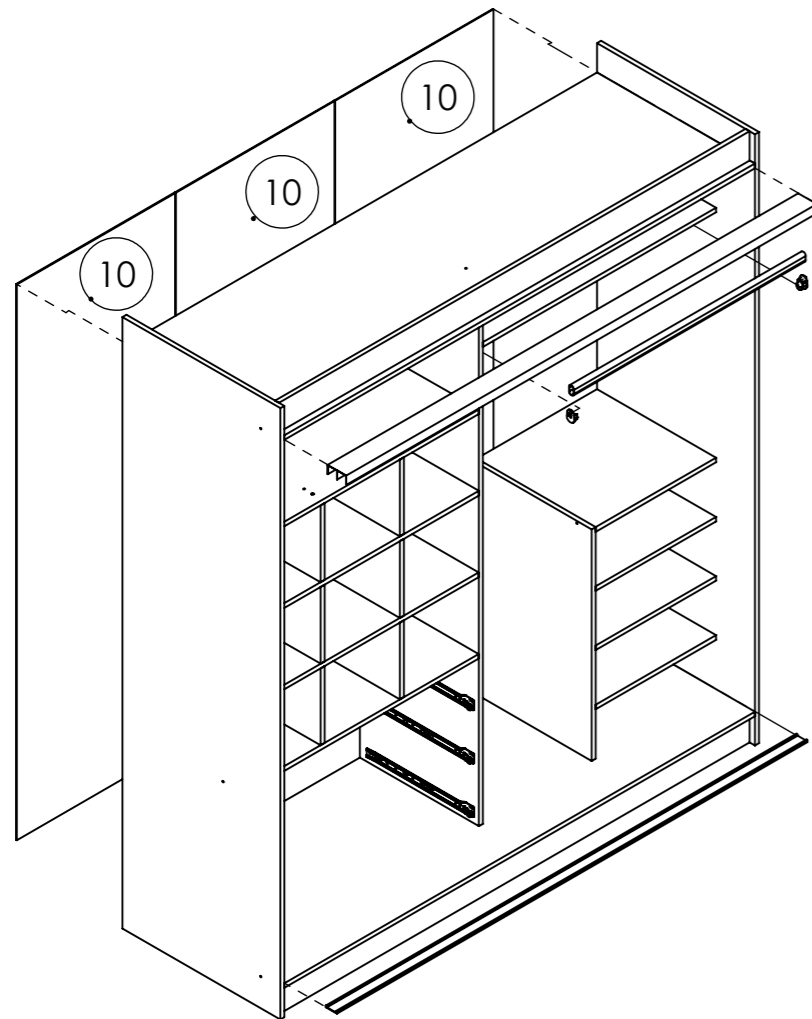


PASO 4: SOPORTE Y ESTANTES ZAPATEROS

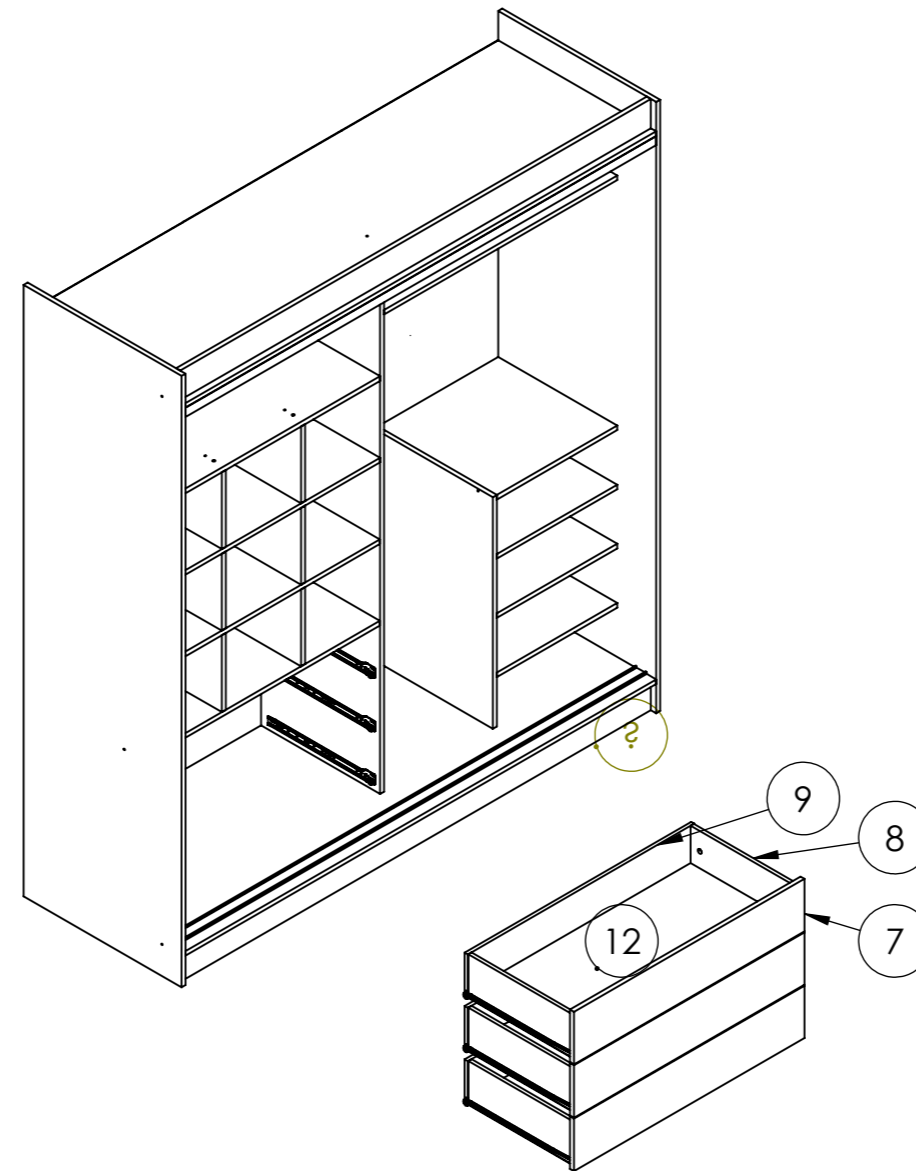


Nota: Parar el Vestidor para continuar con el montaje

PASO 5: FONDO, GUIA DE PUERTAS SUPERIOR E INFERIOR Y PERCHERO
 (Guia Superior ubicar al filo del techo y la guia inferior a 25 mm del filo de la base)



PASO 6: CAJONES (Montar las ruedas sobre las guías metálicas)



PASO 7: PUERTAS (Colocar primero una de las puertas en la segunda ranura de la guia superior y luego montar sobre la guia inferior correspondiente)

