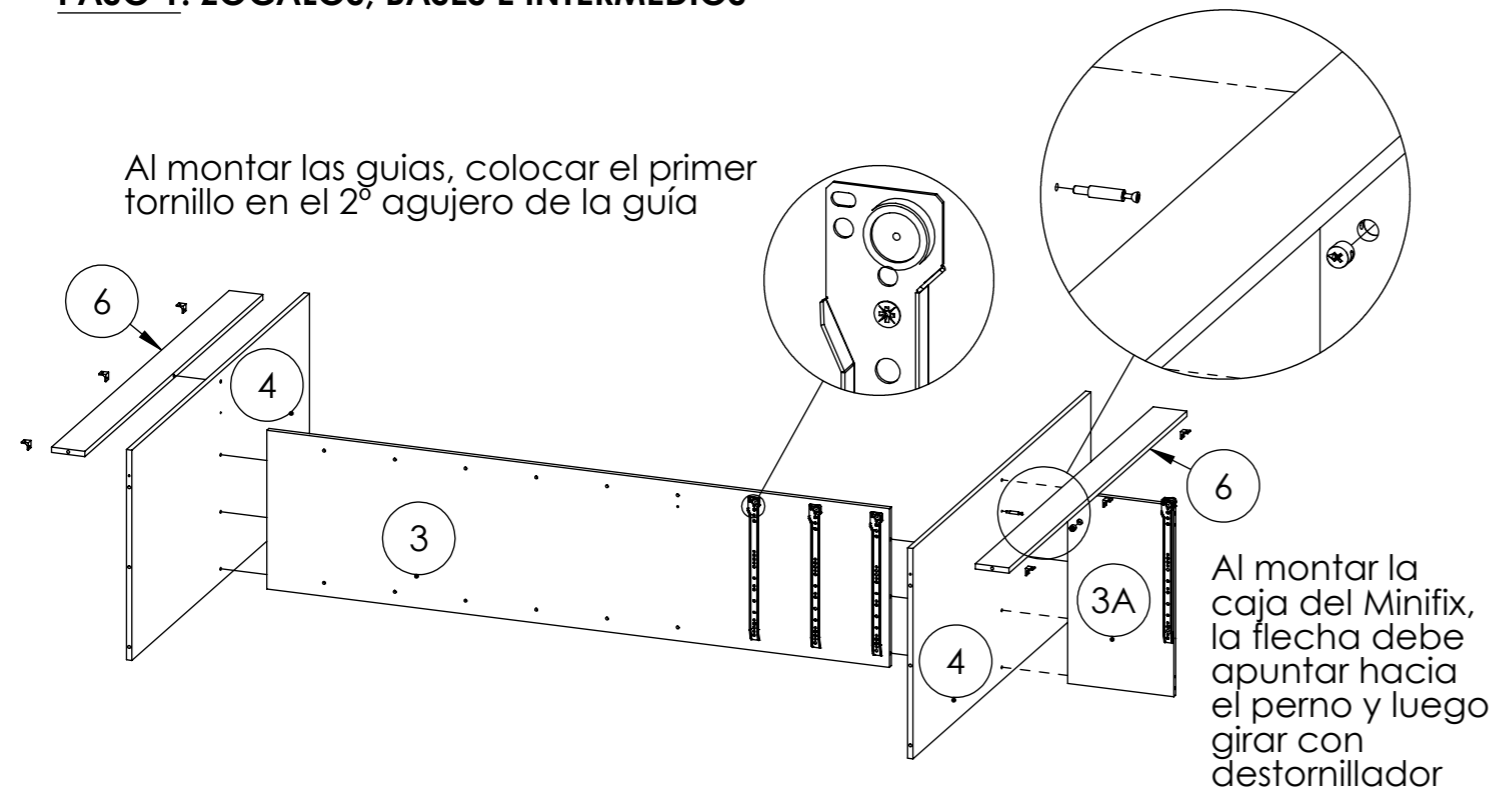
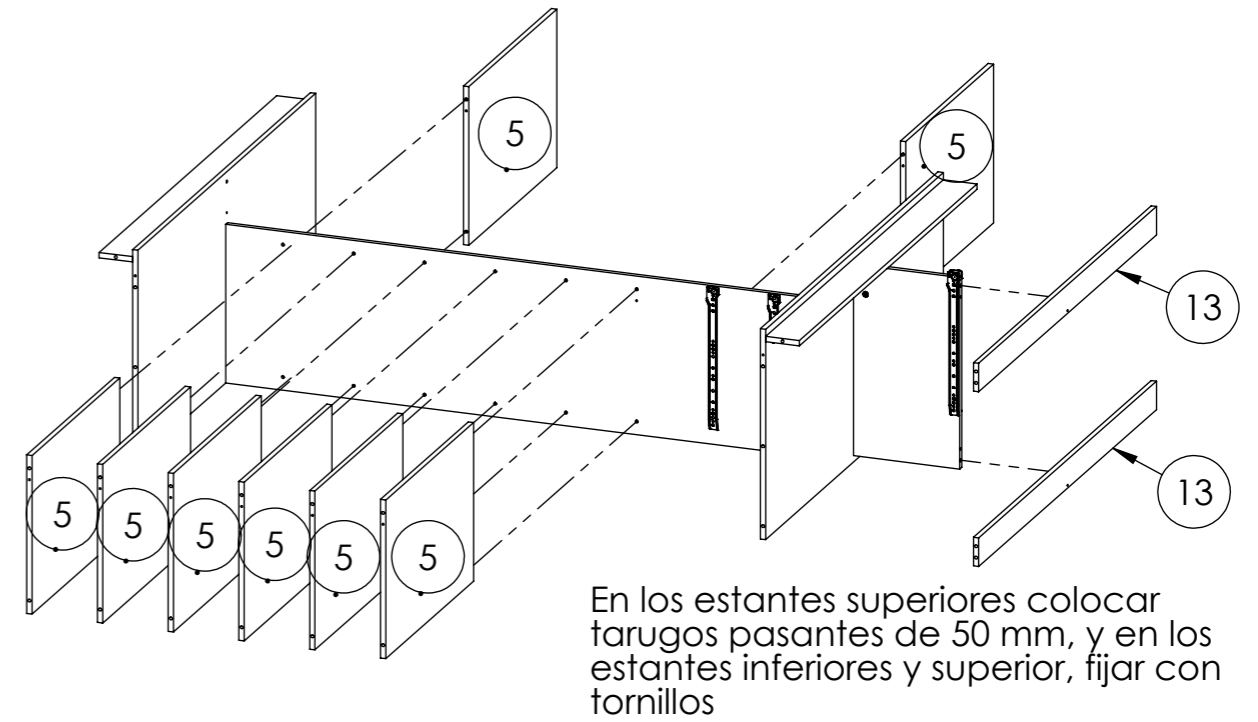


PASO 1: ZÓCALOS, BASES E INTERMEDIOS

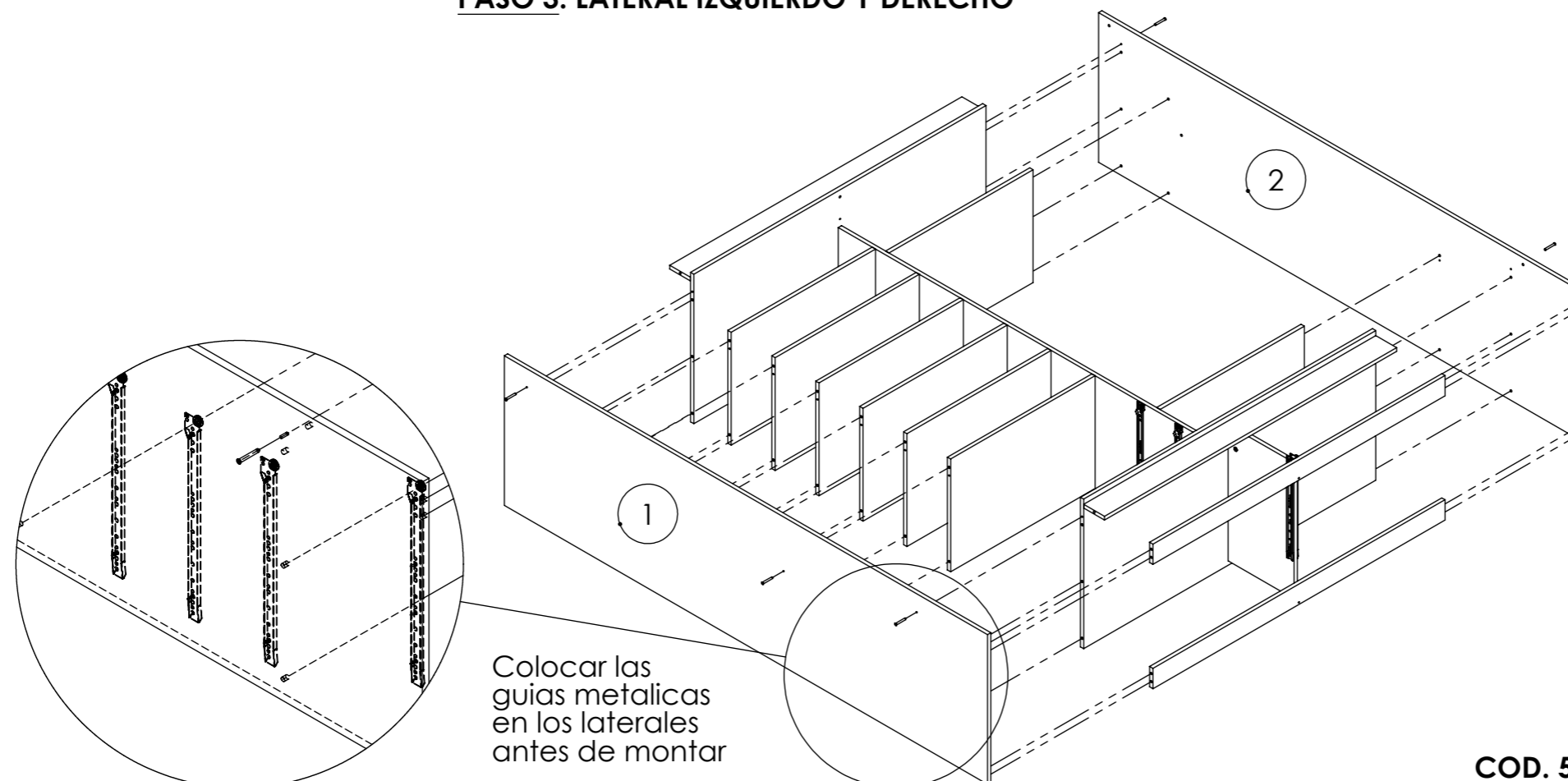
Al montar las guías, colocar el primer tornillo en el 2º agujero de la guía



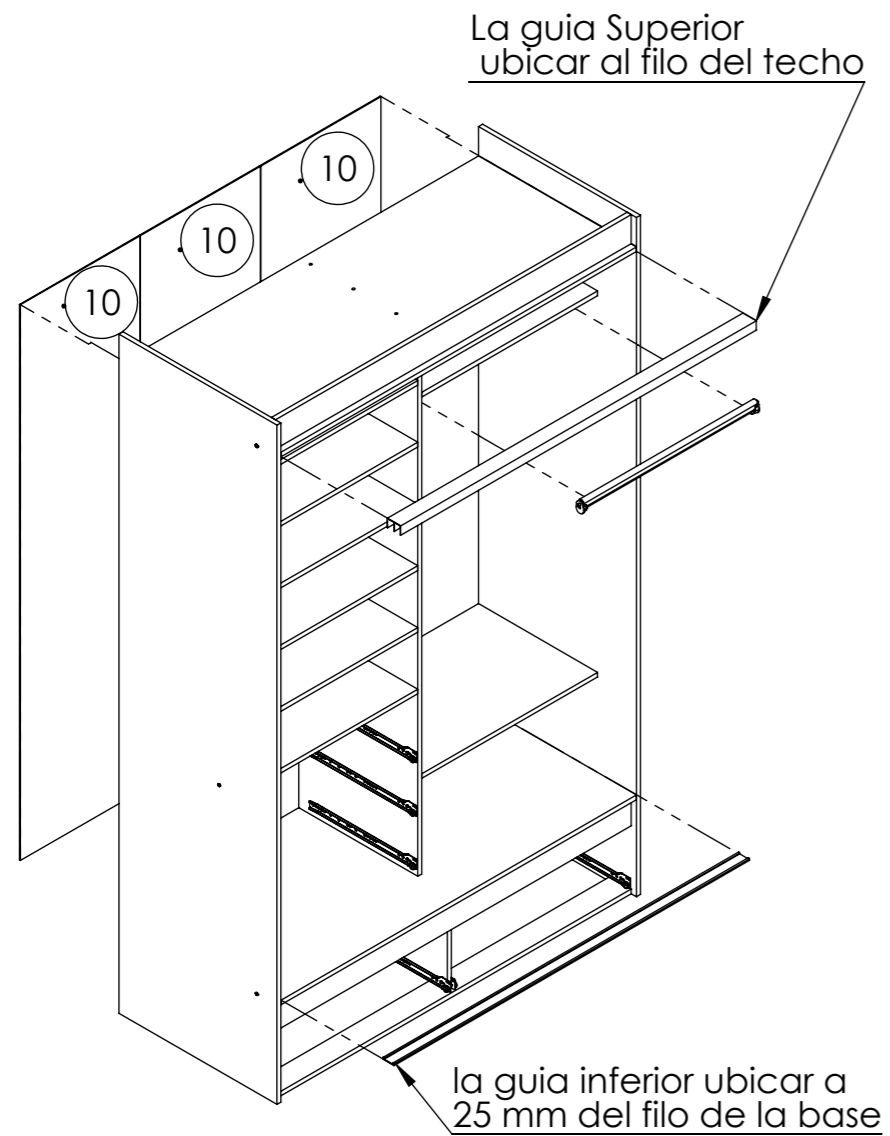
PASO 2: ESTANTES Y ZÓCALOS HORIZONTALES



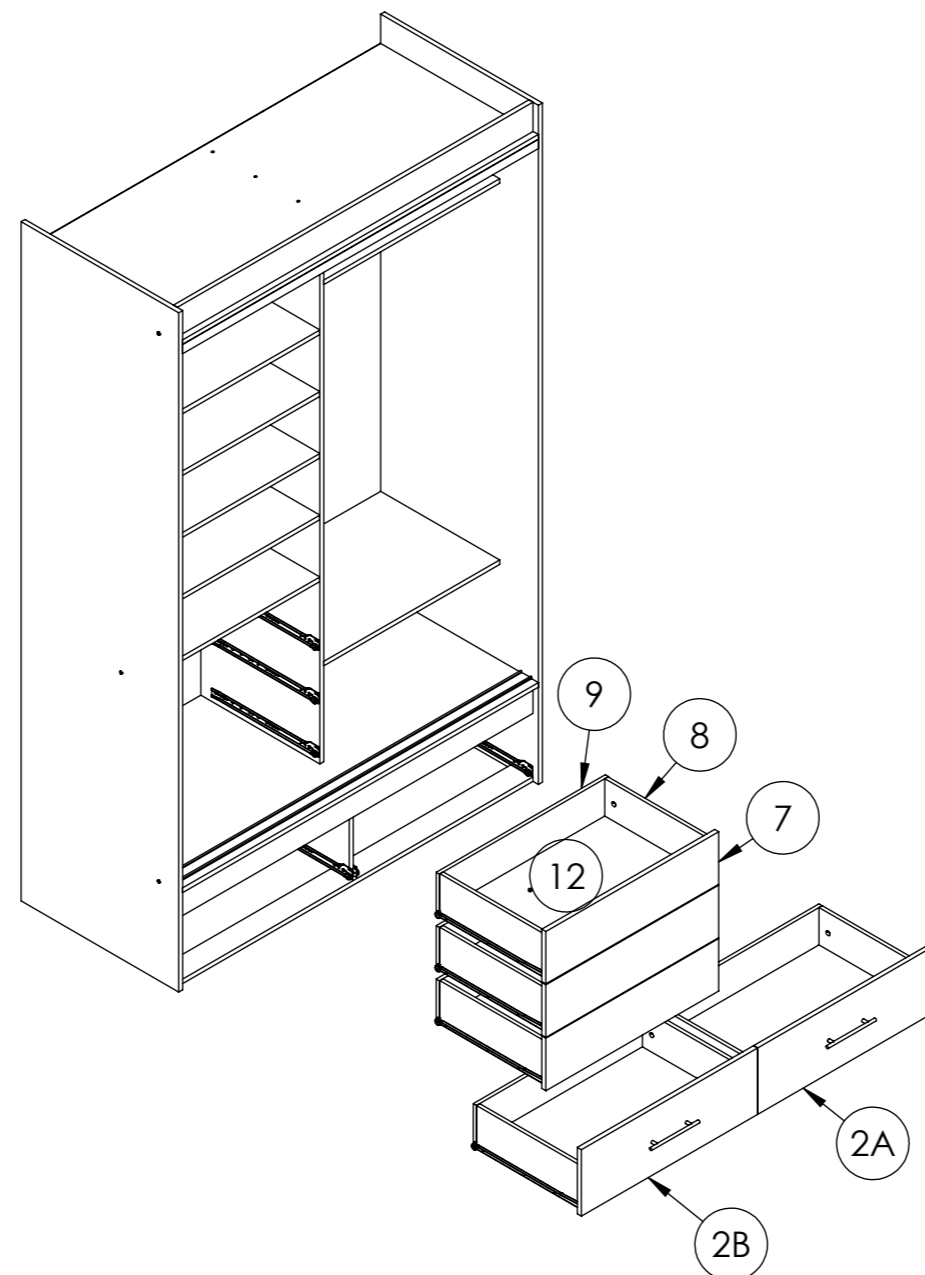
PASO 3: LATERAL IZQUIERDO Y DERECHO



PASO 4: FONDOS, GUIA DE PUERTAS SUPERIOR E INFERIOR Y PERCHEROS



PASO 5: CAJONES (Montar las ruedas de las guías del cajón, sobre las ruedas de las guías Fijas)



PASO 6: PUERTAS (Colocar primero una de las puertas en la segunda ranura de la guía superior y luego montar sobre la guía inferior correspondiente)

