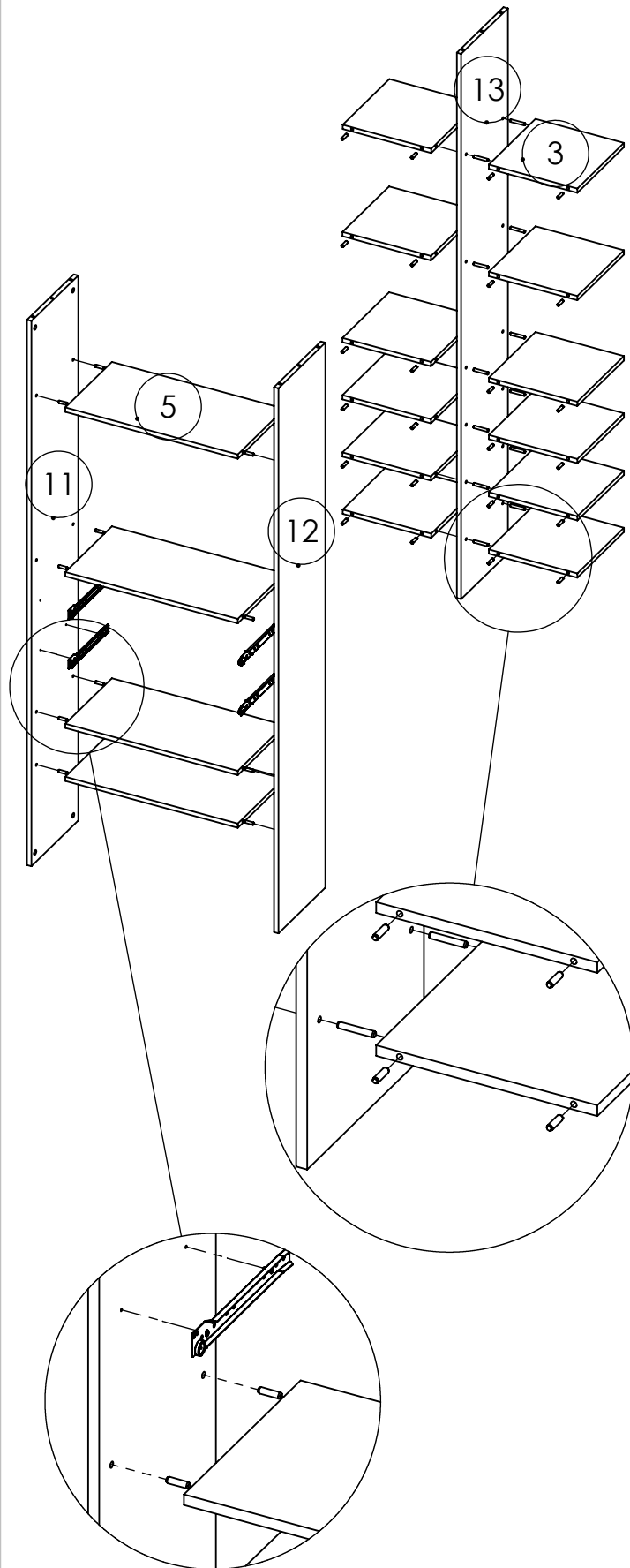
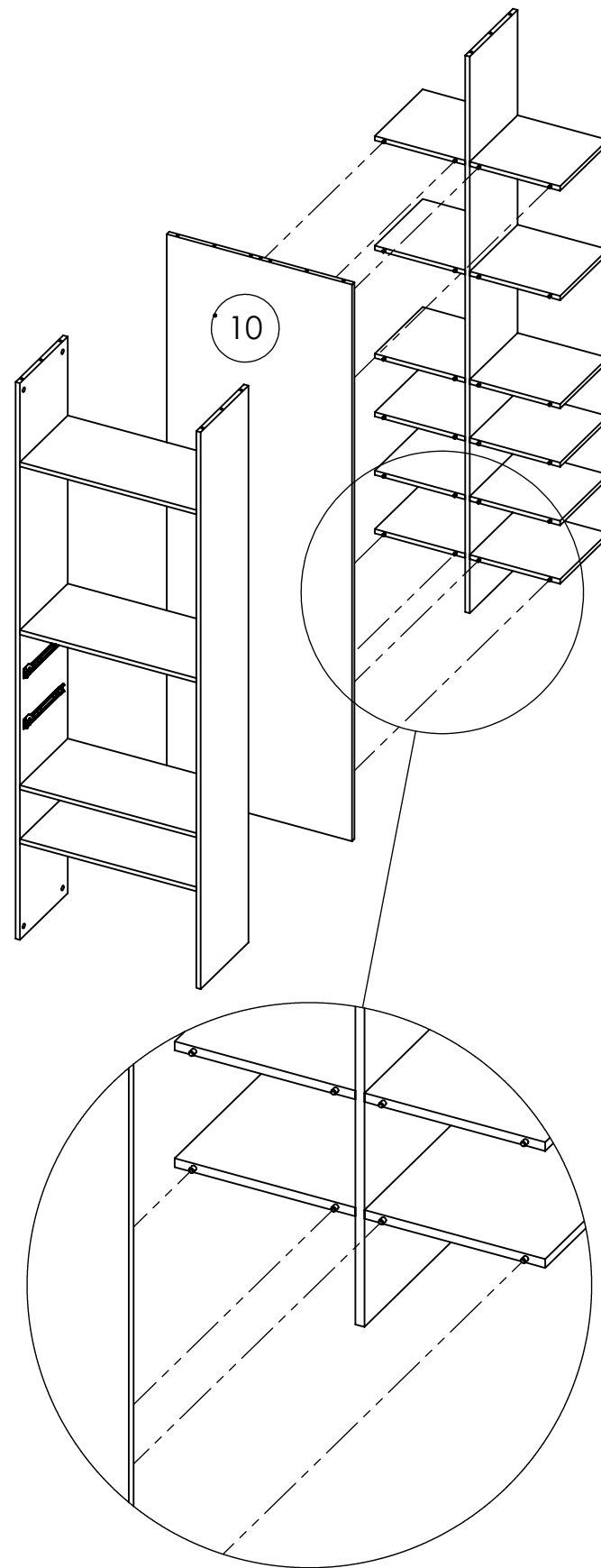


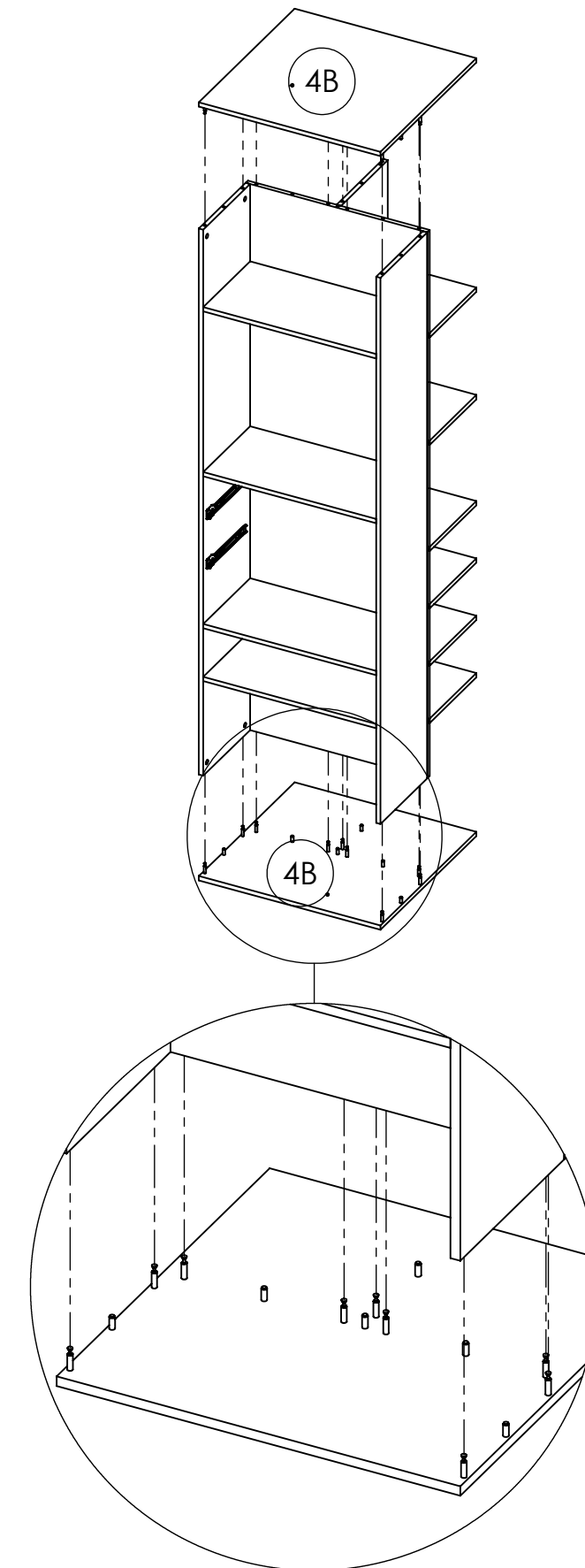
PASO 1: Ensamblar la division N°13 con estantes N°3, con tarugos pasantes de 50mm. También ensamblar los estantes N°5 con los laterales N°11 y N°12.



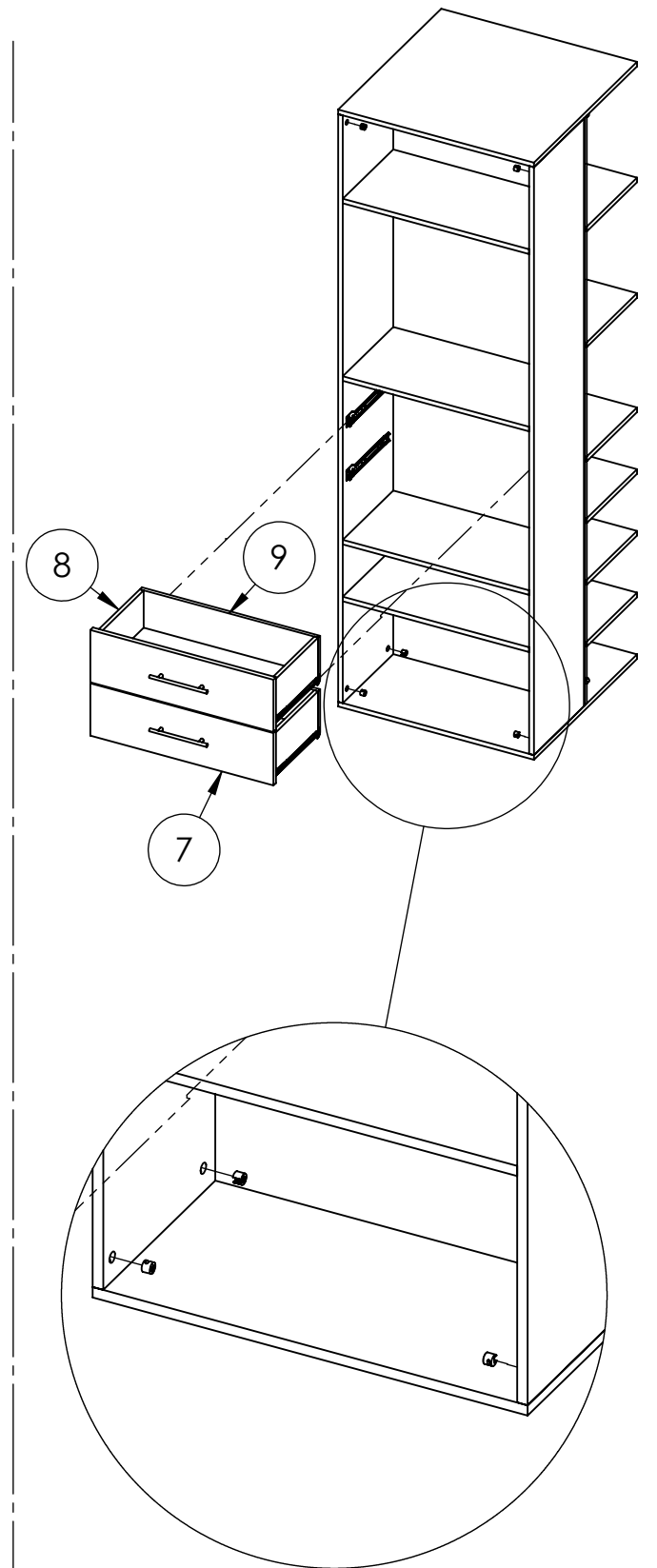
PASO 2: Ensamblar en division N°10, ambos esqueletos armados en paso 1. Usar tarugos de 30 mm.



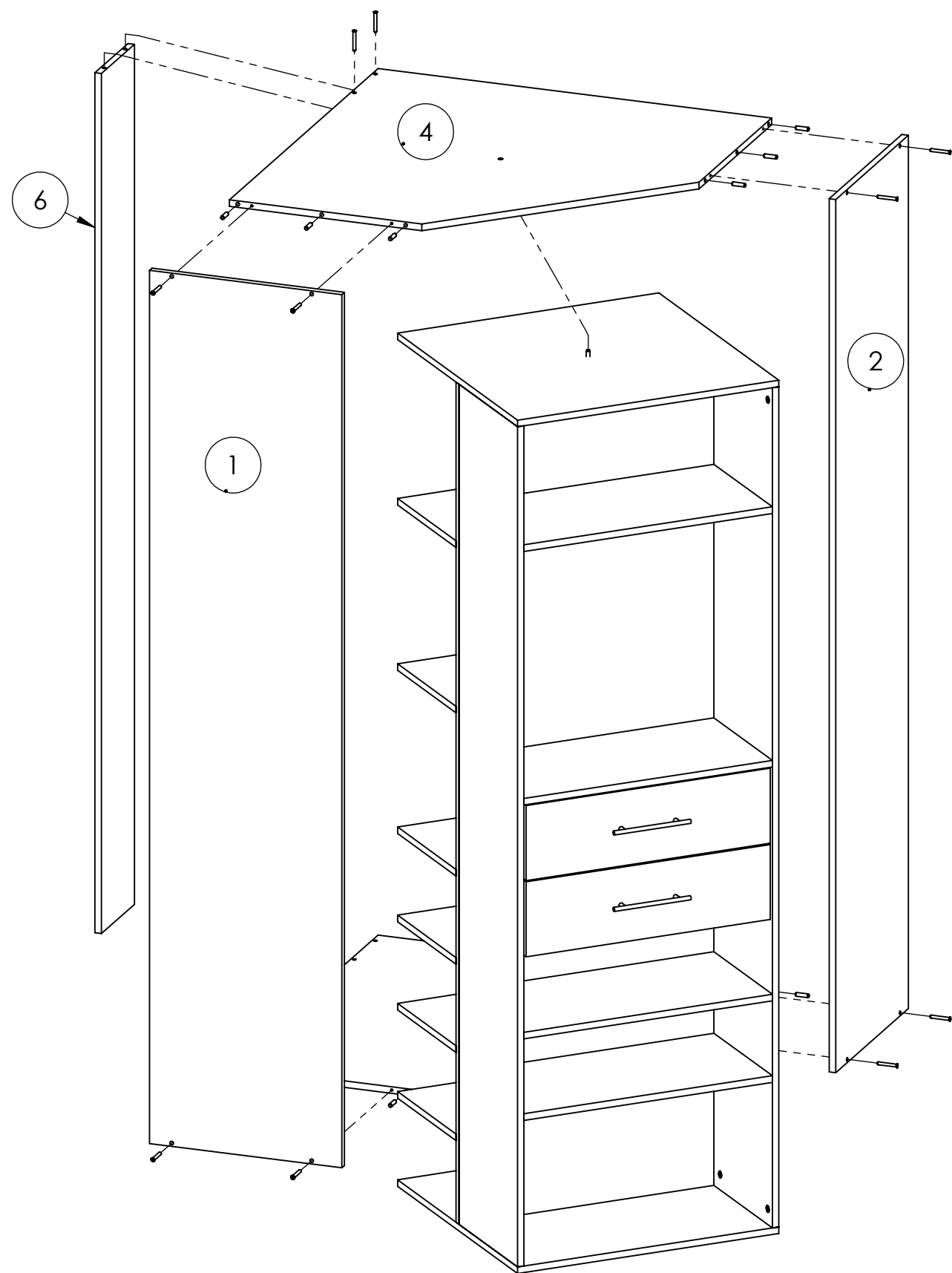
PASO 3: Montar la tapa N°4B y la base N°4 a la torre, con minifix y tarugos de 30 mm.



PASO 4: Ajustar los minifix y colocar los cajones.



PASO 5: Montar los costados N°1, N°2 y el parante N°6, con tarugos y tornillos



PASO 6: Colocar los fondos.

