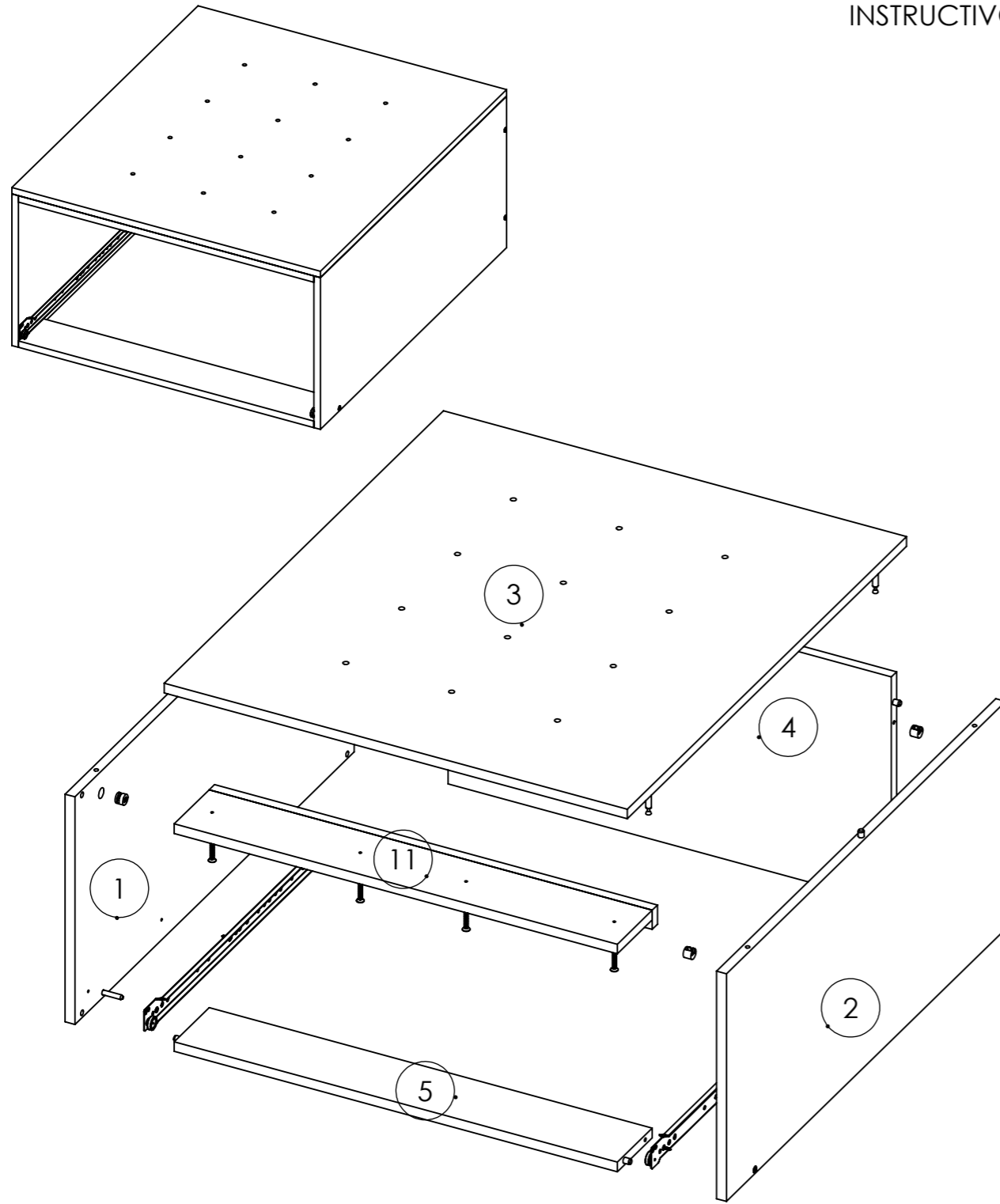
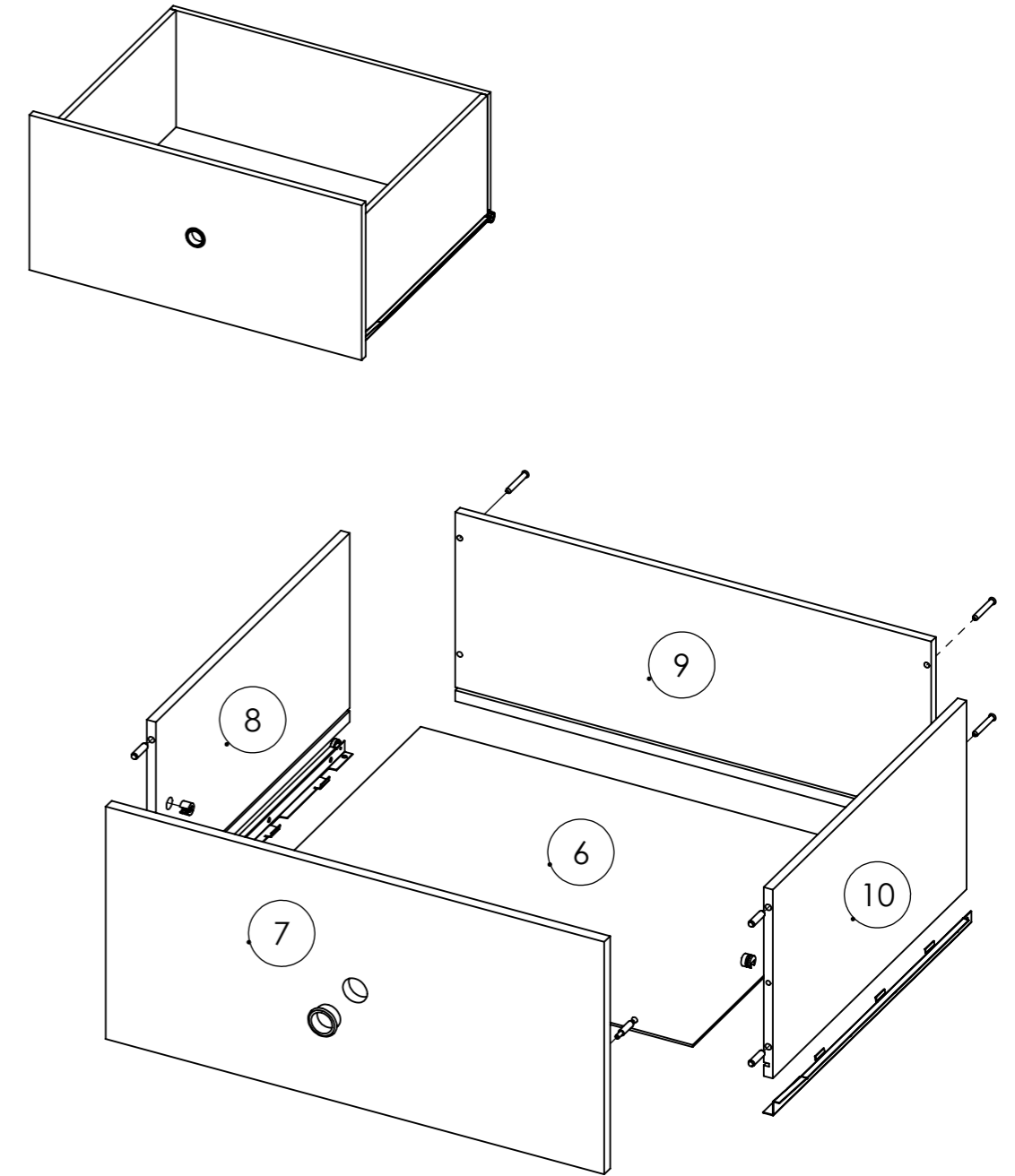


INSTRUCTIVO DE ARMADO

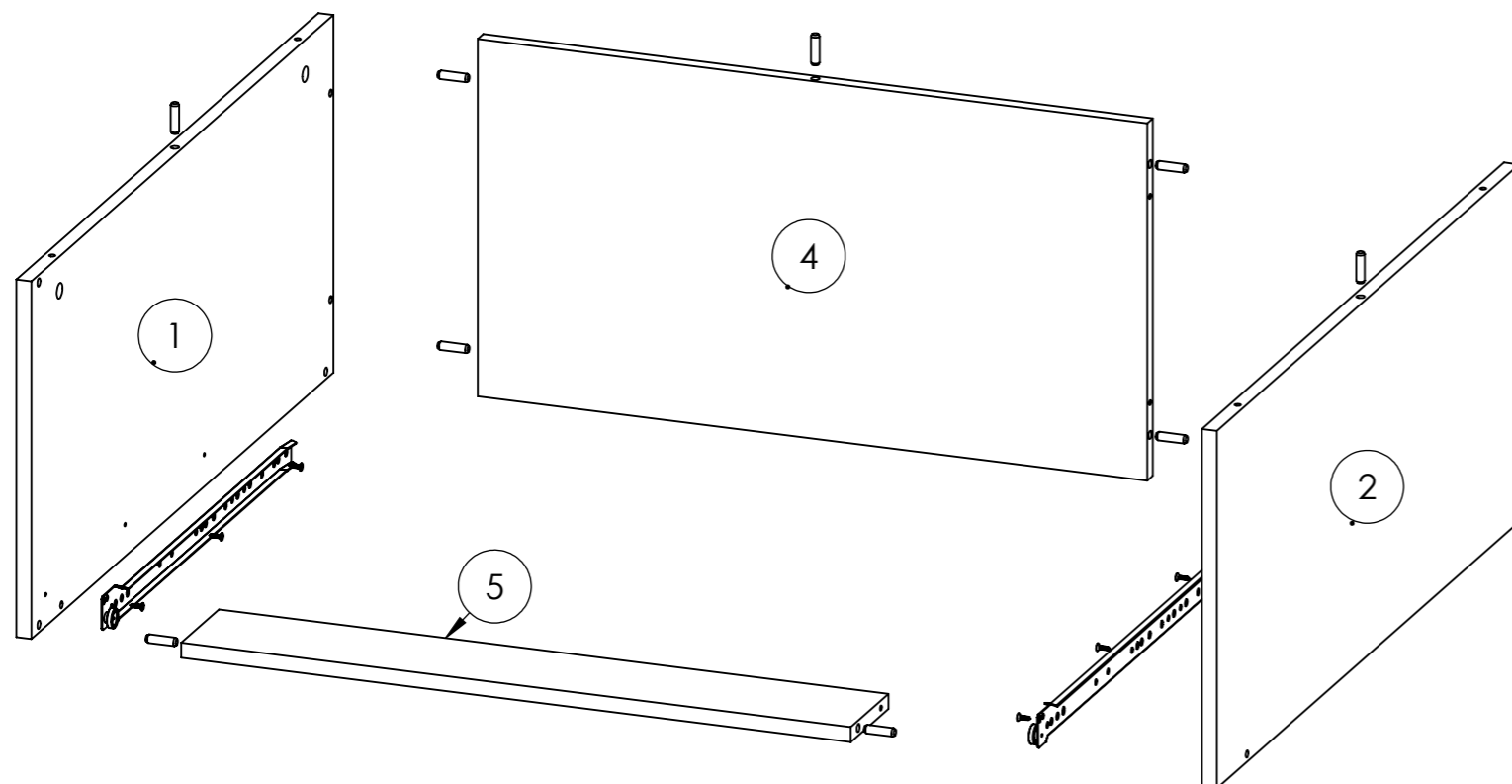


N.º	DESCRIPCIÓN	CANT
1	LATERAL IZQUIERDO	1
2	LATERAL DERECHO	1
3	TAPA	1
4	FONDO	1
5	ZOCALO	1
11	ZOCALO REFUERZO	1

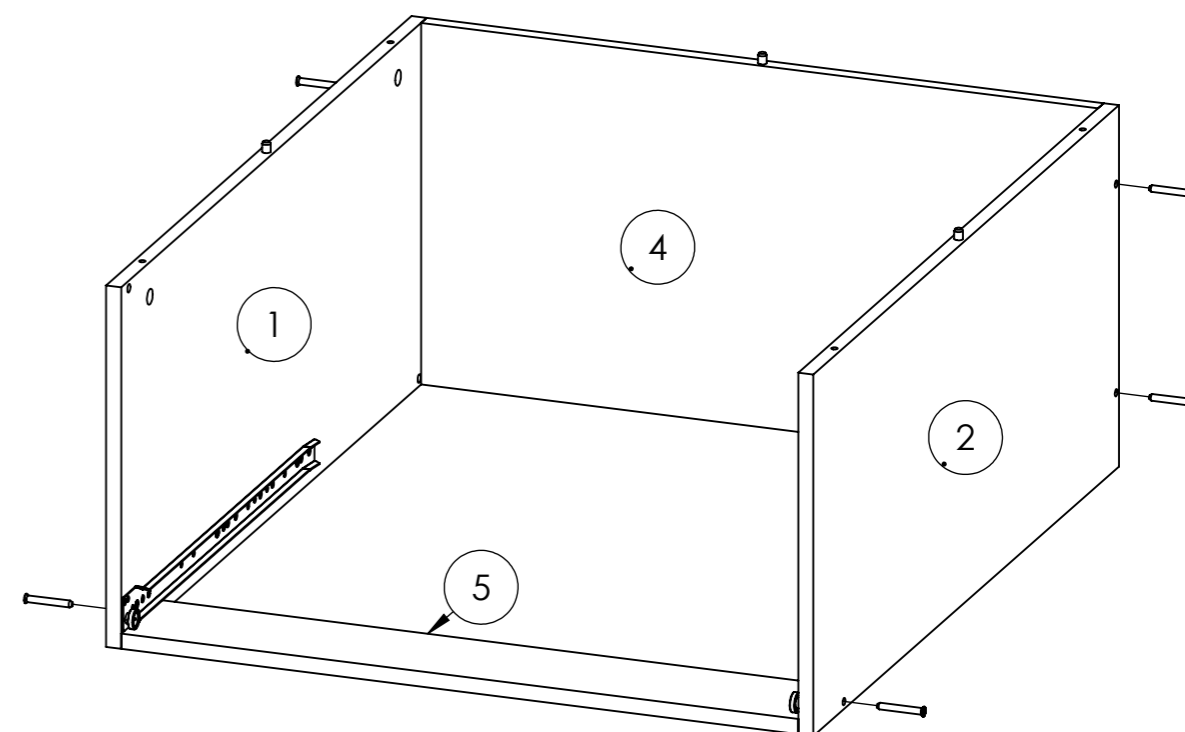


N.º	DESCRIPCIÓN	CANT
6	FONDO CAJON	1
7	FRENTE CAJON	1
8	COSTADO CAJON IZQUIERDO	1
9	PARANTE TRASERO	1
10	COSTADO CAJON DERECHO	1

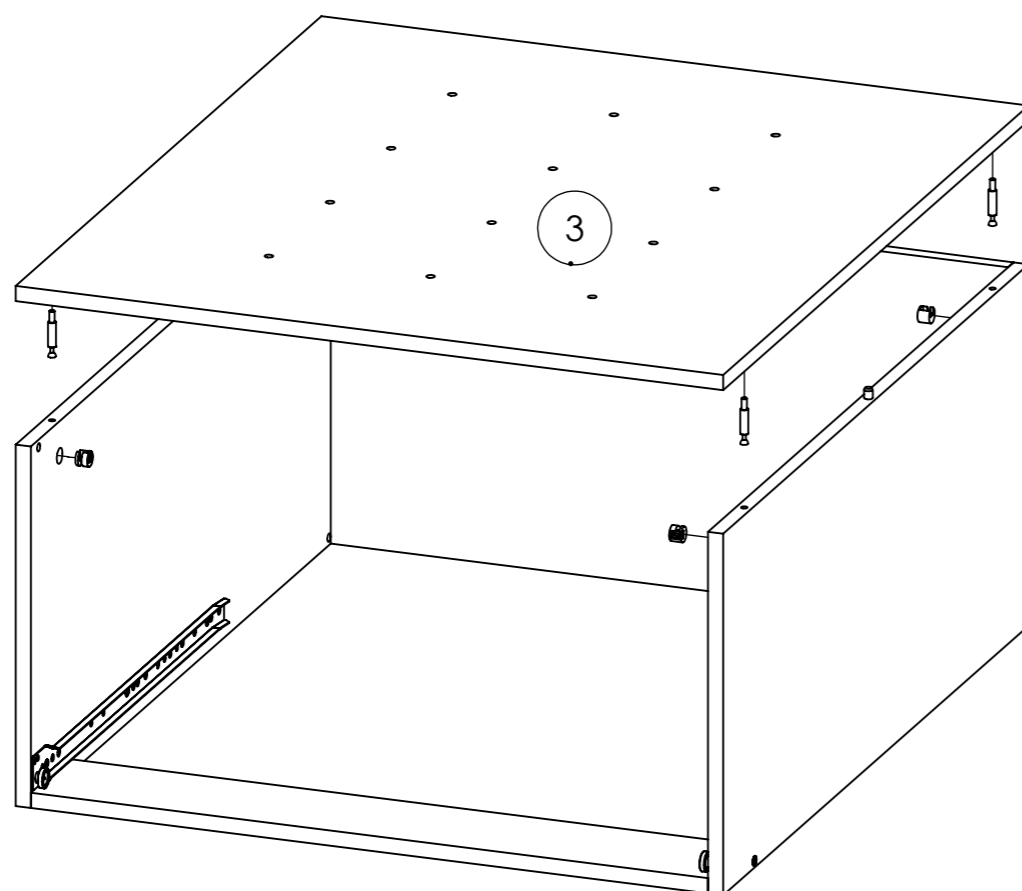
Paso 1: Colocar los tarugos en las piezas 1, 2, 4 y 5. Luego fijar las guías con tornillos.



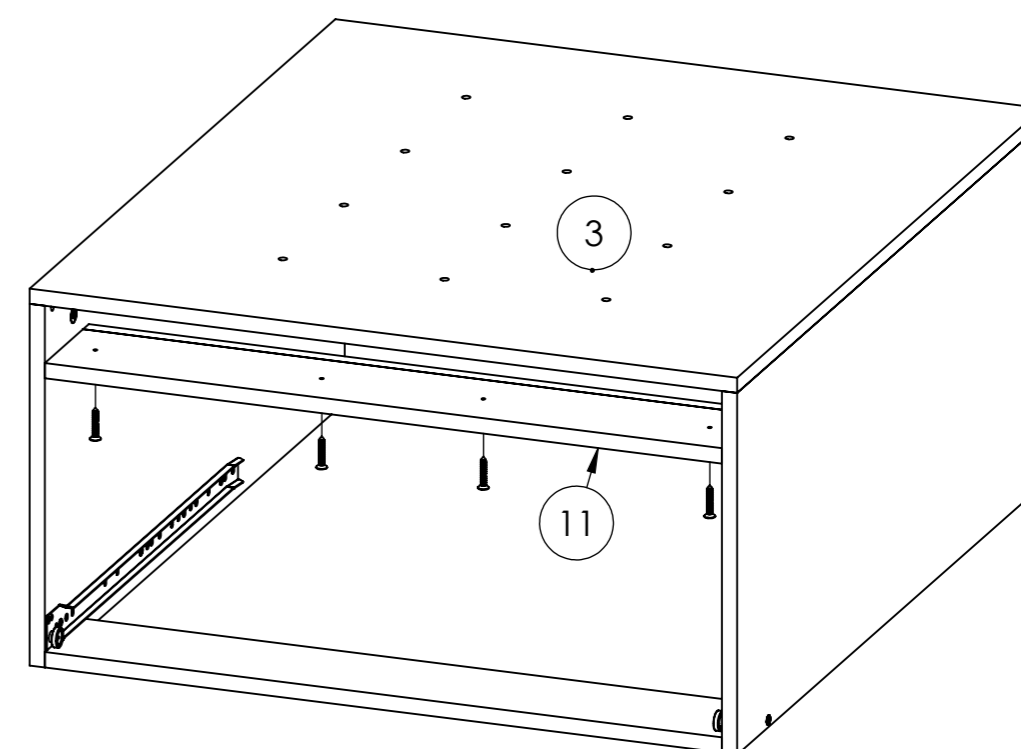
Paso 2: Ensamblar las piezas 1 y 2 con las piezas 4 y 5.



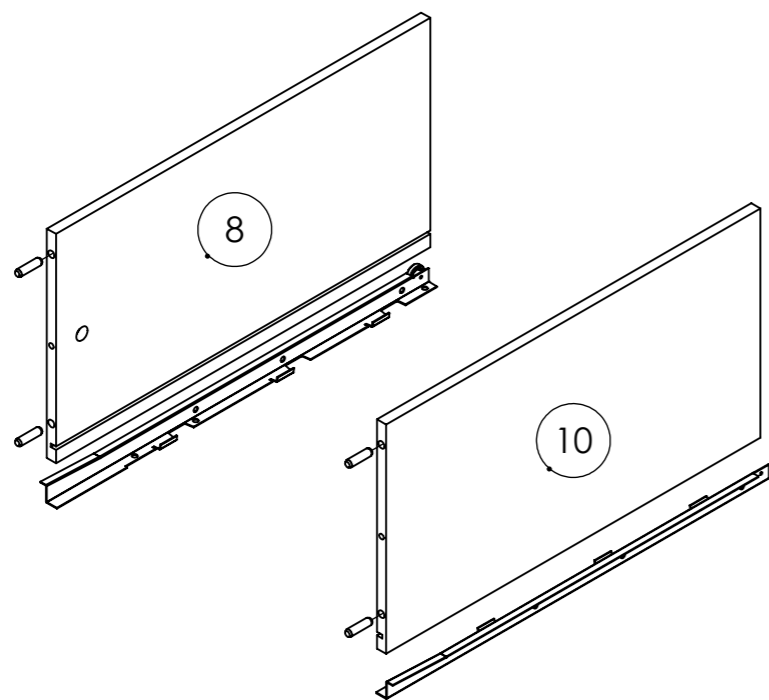
Paso 3: Colocar los Pernos Minifix en la pieza 3, luego montar, fijando con las cajas minifix.



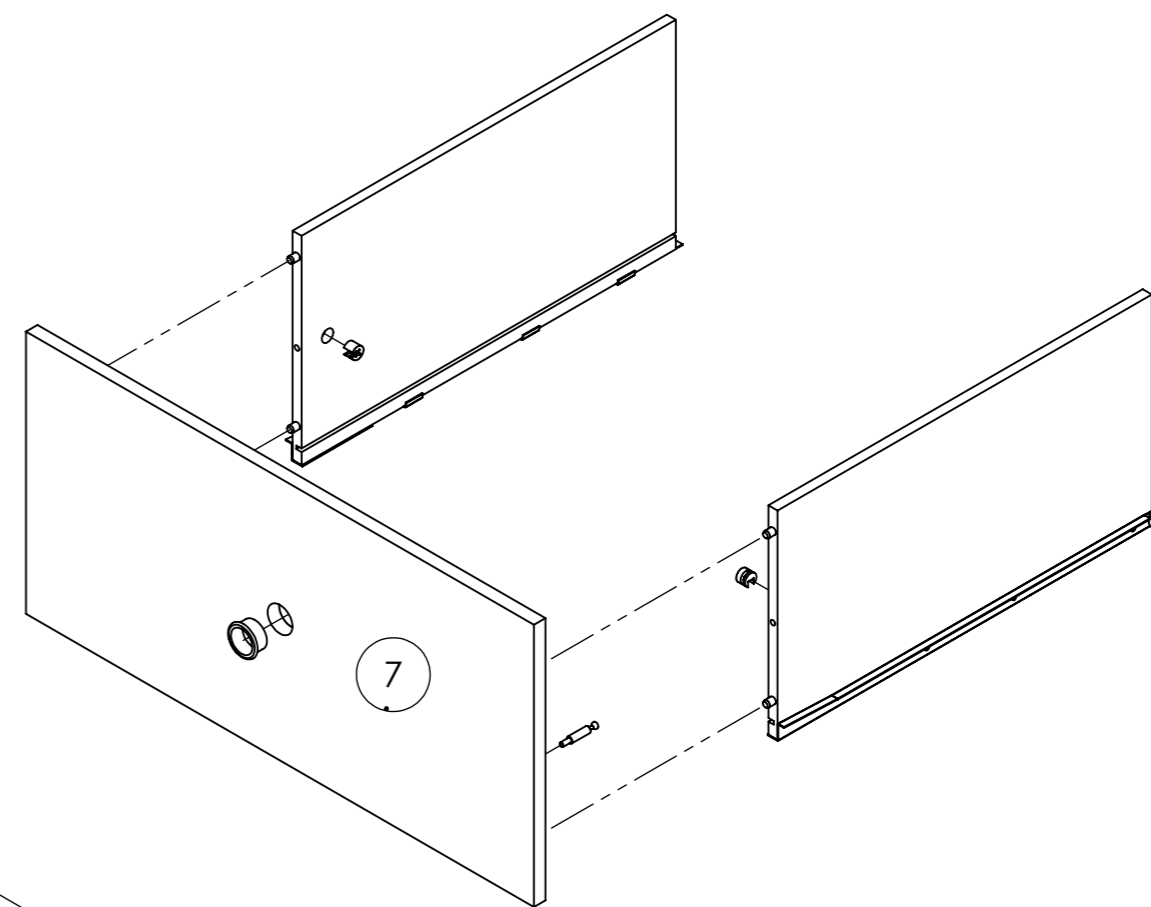
Paso 4: Ubicar la pieza 11 y fijar en la pieza 3 por medio de tornillos.



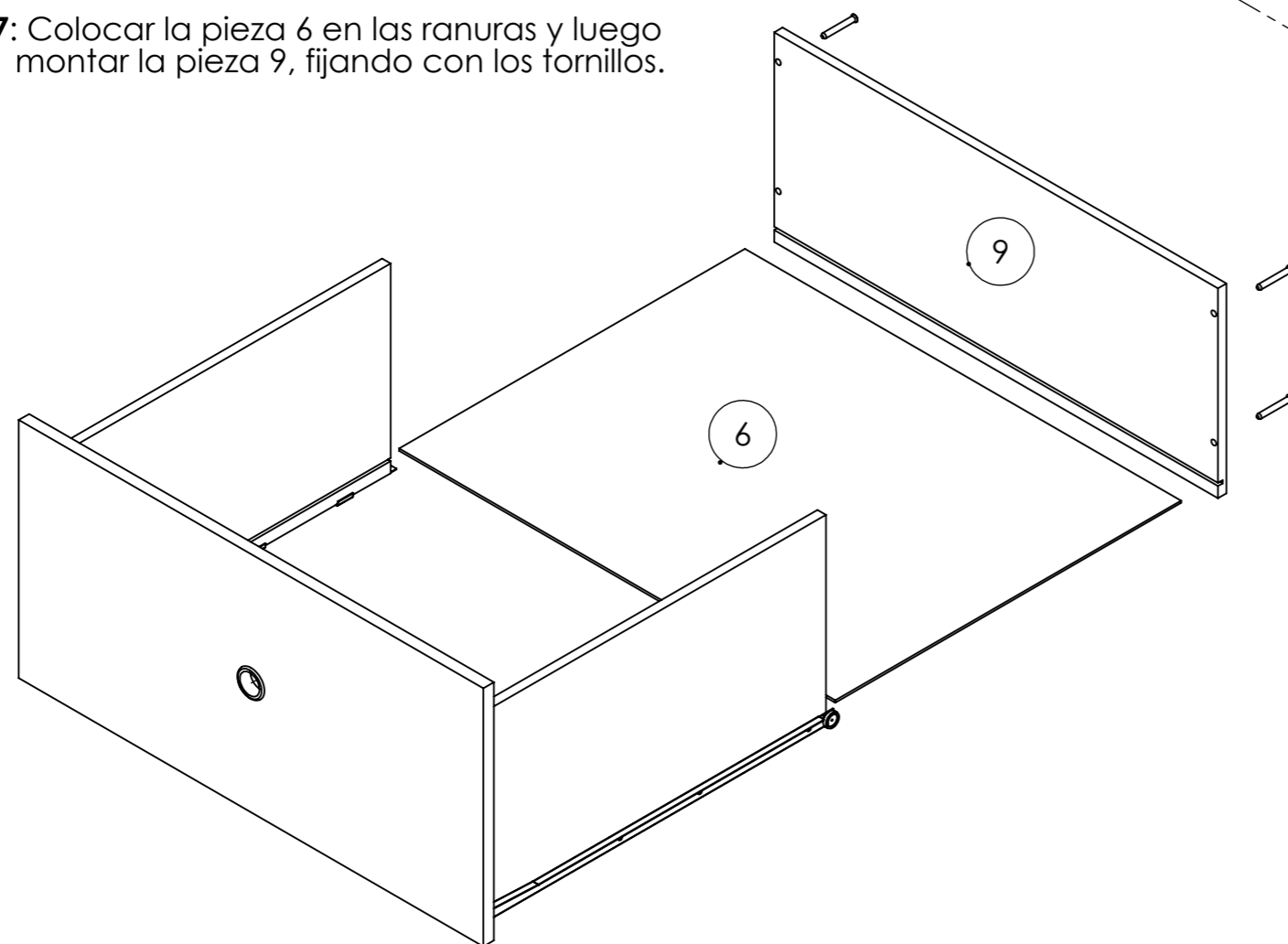
Paso 5: Colocar los tarugos en las piezas 8 y 10. Luego fijar las guías con tornillos.

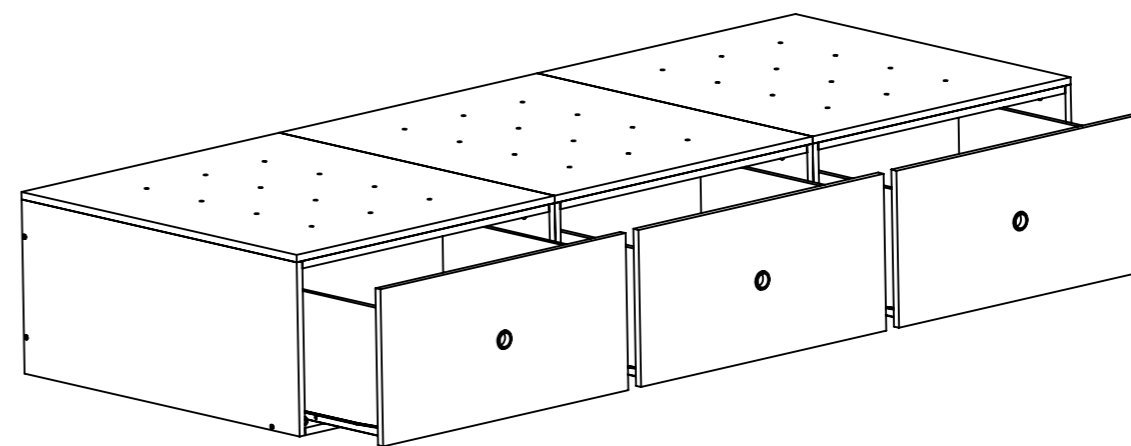
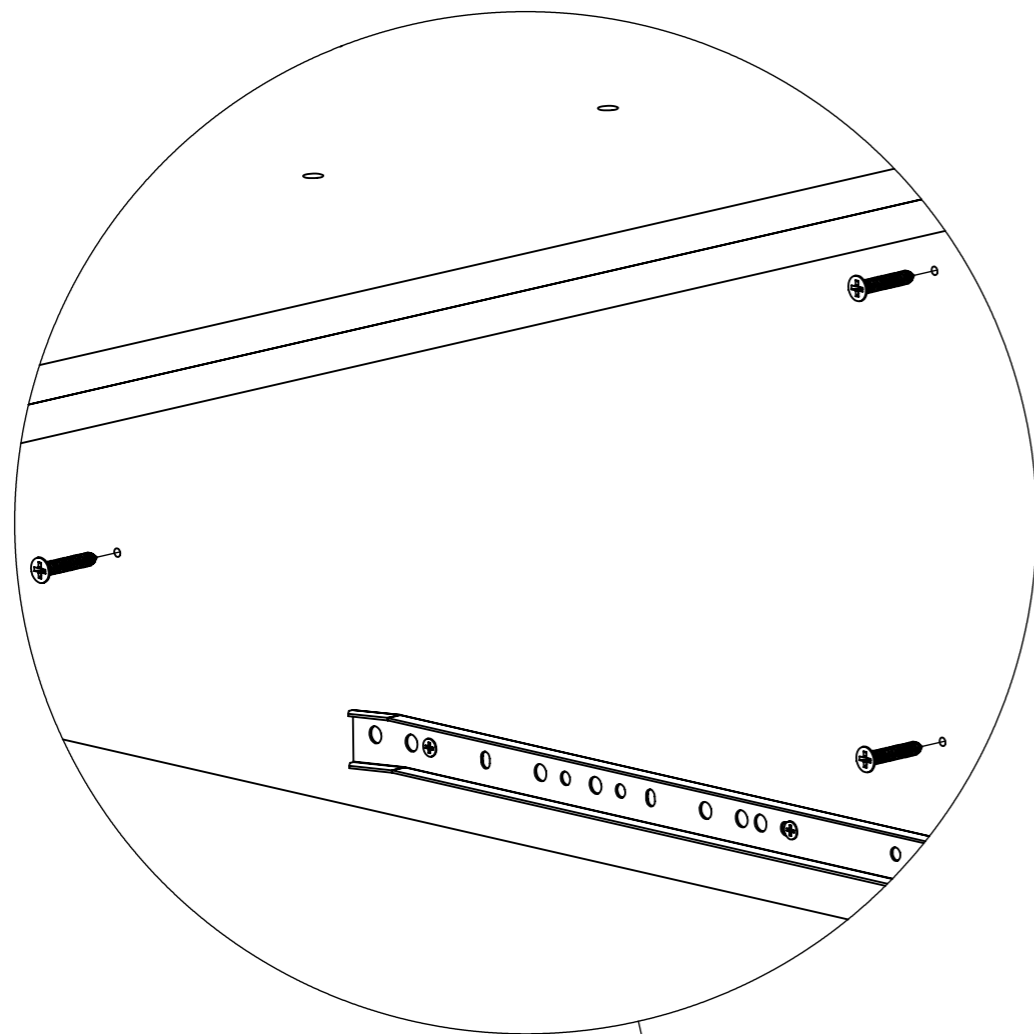


Paso 6: En la pieza 7 colocar los pernos minifix, luego montar las piezas 8 y 10. Fijar con las cajas minifix.



Paso 7: Colocar la pieza 6 en las ranuras y luego montar la pieza 9, fijando con los tornillos.





Ubicar los cuerpos, en la ubicacion definitiva, luego unir y fijar con tornillos. Por ultimo montar los cajones.

