

LOS DISEÑOS REPRESENTADOS EN ESTE PLANO SON PROPIEDAD DE MUEBLES CORSA. CUALQUIER REPRODUCCION PUEDE SER UTILIZADO POR TERCEROS SOLO CON NUESTRA AUTORIZACION TODOS LOS DERECHOS RESERVADOS

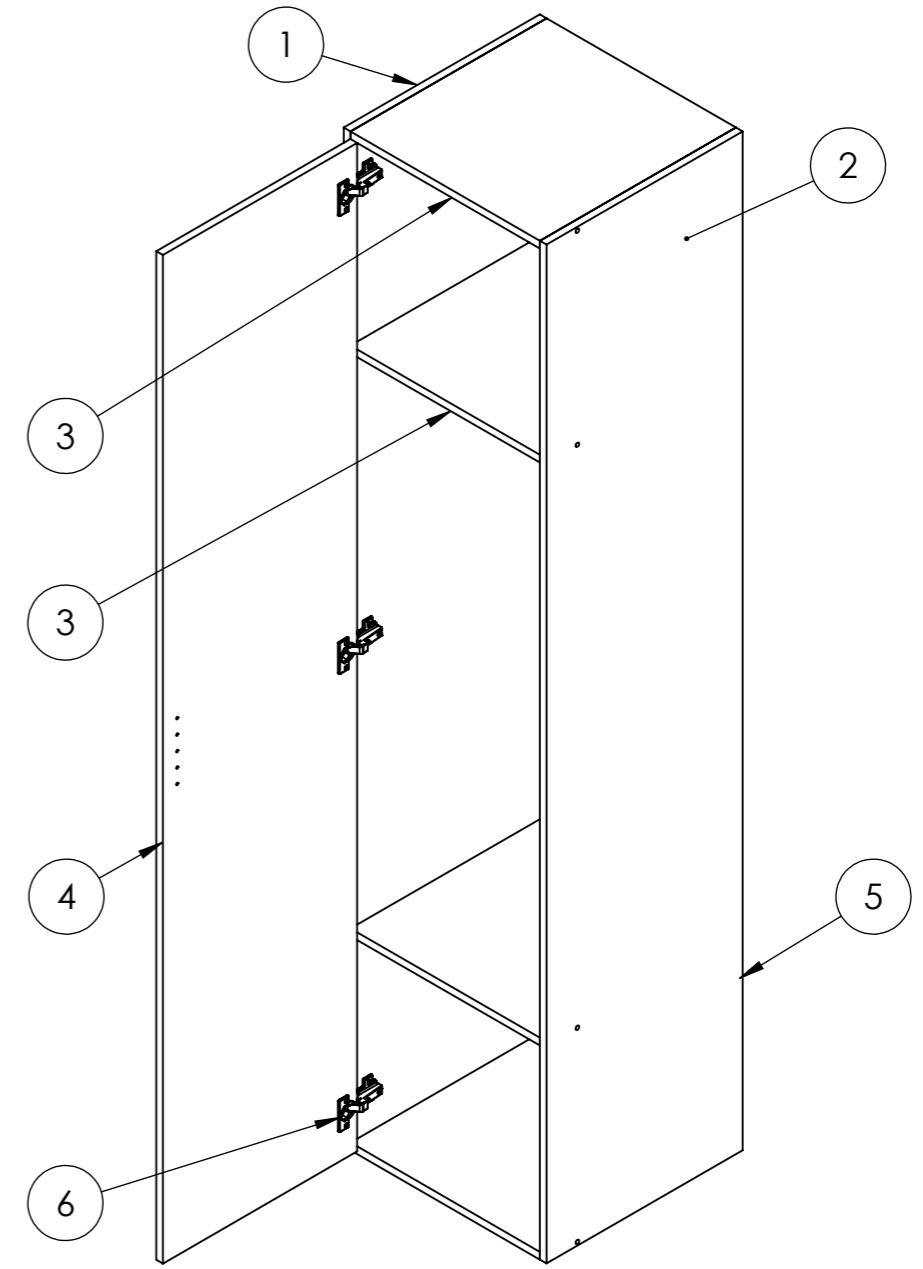
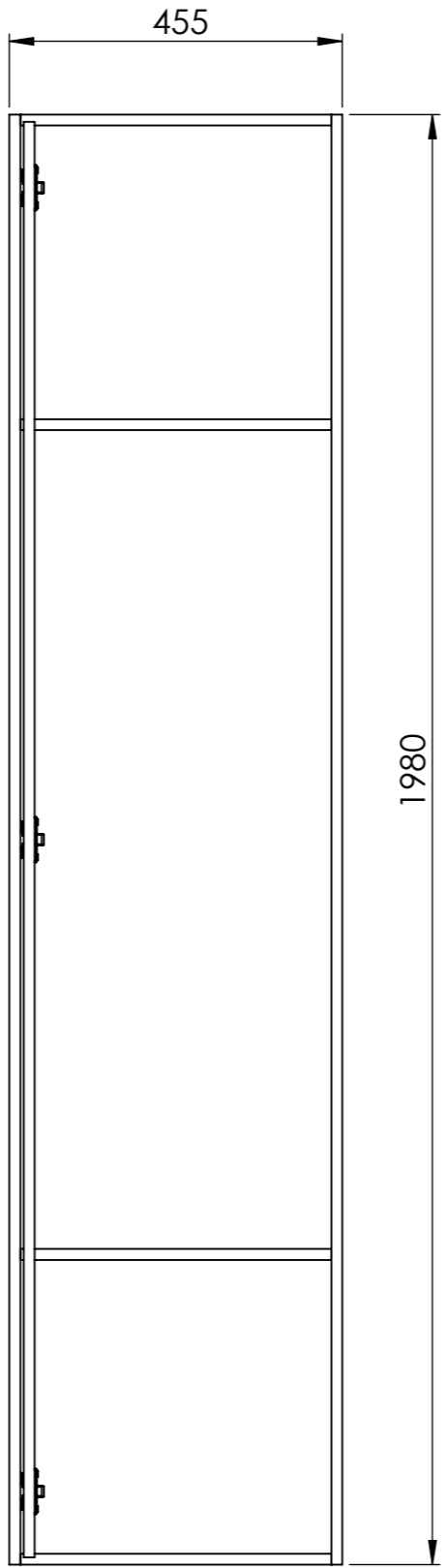
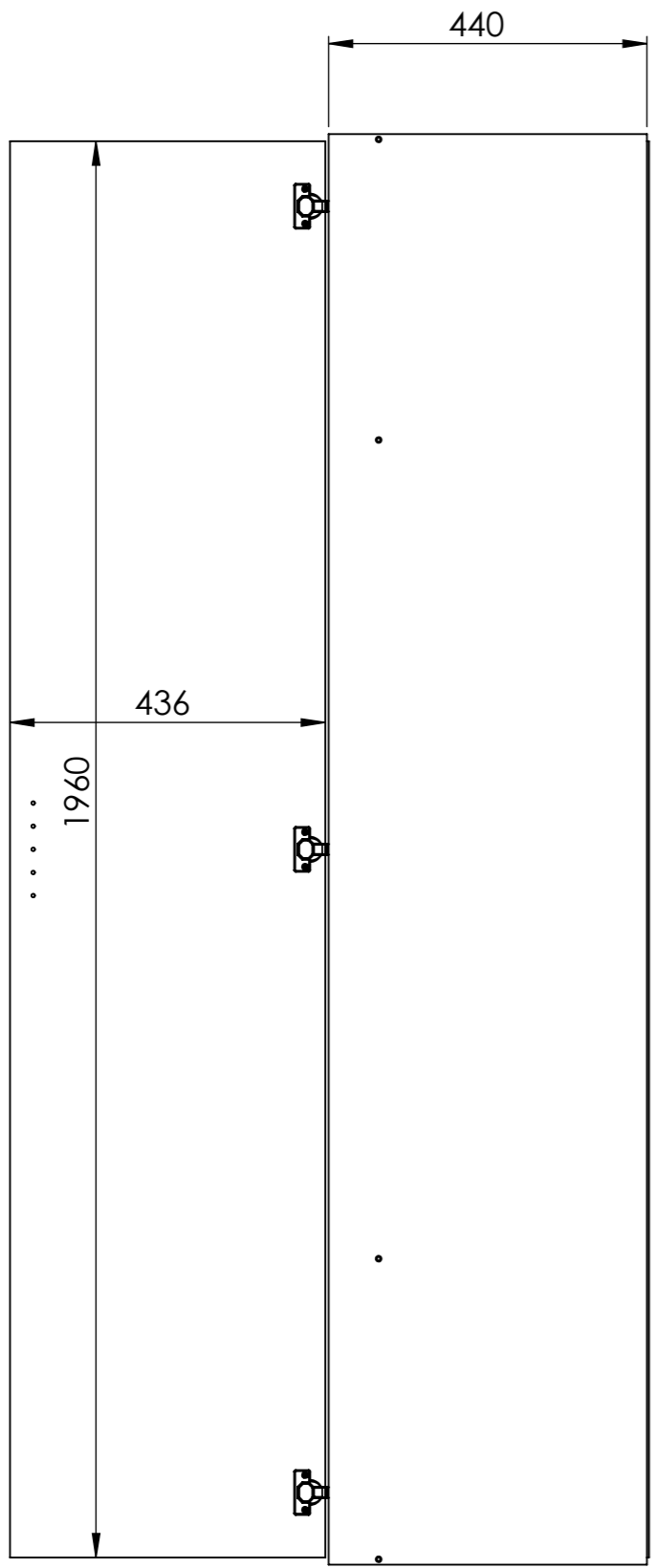
0-6mm	±0.1
>6-30	±0.2
>30-120	±0.3
>120-315	±0.5
>315-1000	±0.8
>1000	±1.2

LAS TOLERANCIAS NO ESPECIFICADAS SON:
CORTE DE TABLAS :±1mm

LAS COTAS CON TOLERANCIAS SON COTAS IMPORTANTES.

REV.	MODIF.	FECHA	APR.

REV.	MODIF.	FECHA	APR.



N.º	N.º DE PIEZA	DESCRIPCIÓN	MATERIAL	CANT
1	1709-01A	COSTADO IZQ. ROPERO ELE	MELAMINA E=15	1
2	1709-01B	COSTADO DER. ROPERO ELE	MELAMINA E=15	1
3	1709-01C	BASE ELE	MELAMINA E=15	4
4	1709-01D	PUERTA GRANDE ELE	MELAMINA E=15	1
5	1709-01E	FONDO ROPERO ELE	MDF E=3	1
6	BISAGRA	BISAGRA	METAL	3

POS.	CODIGO	DESCRIPCION	MATERIAL	CANT.

MUEBLES CORSA ARMINDA - SANTA FE - ARGENTINA

DENOMINACION: **MODULO ELE VERTICAL** CANT. 1

	DIBUJO	FECHA	NOMBRE	PESO TOTAL	EN SUSTITUCION DE:
		24/05/13	C.G		
ESCALA	VERIF.	A.CORSALINI		REFERENCIA:	

1:10	ROPERO ELE MODELO MILEY	1709-01	REV. A
GRUPO:			