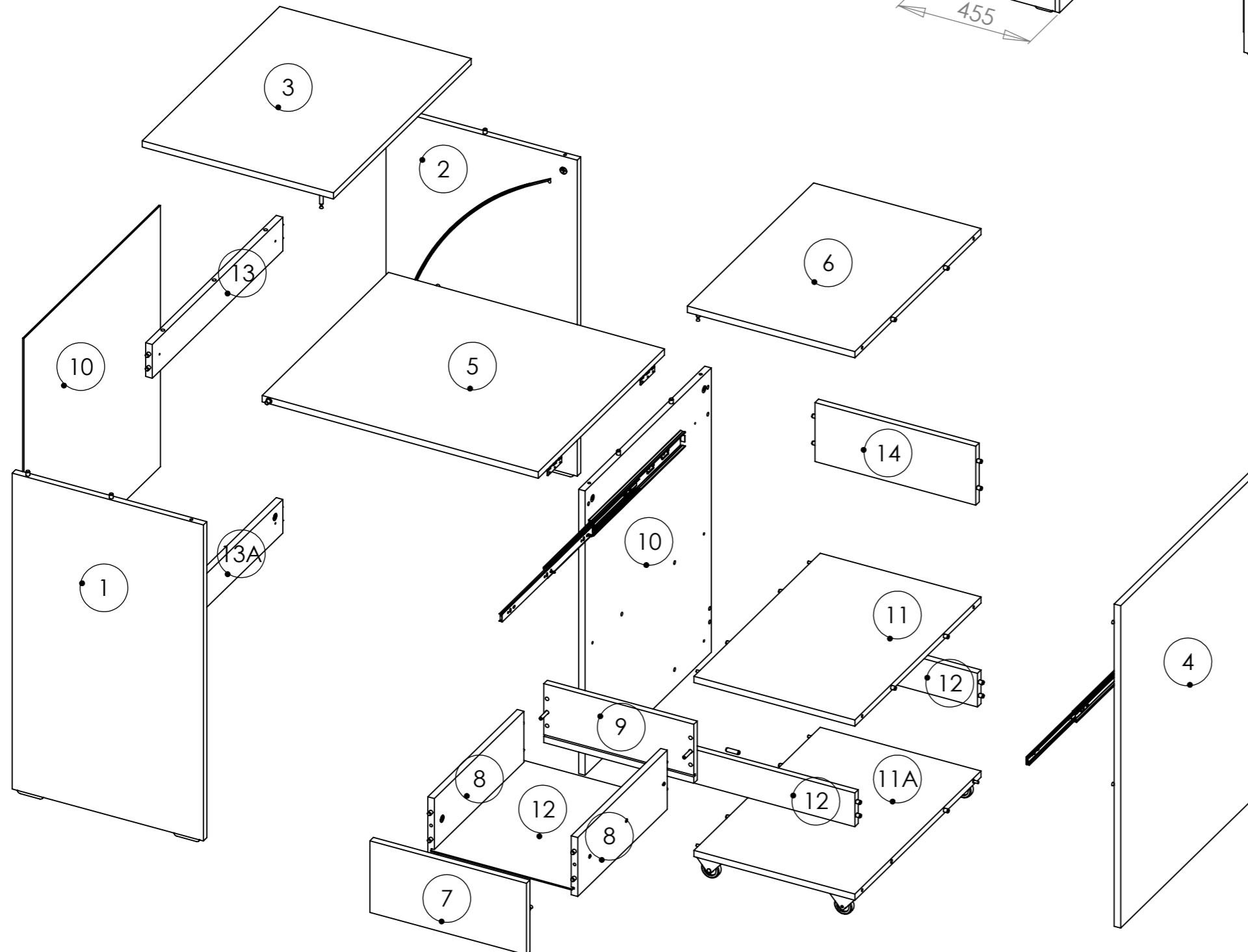
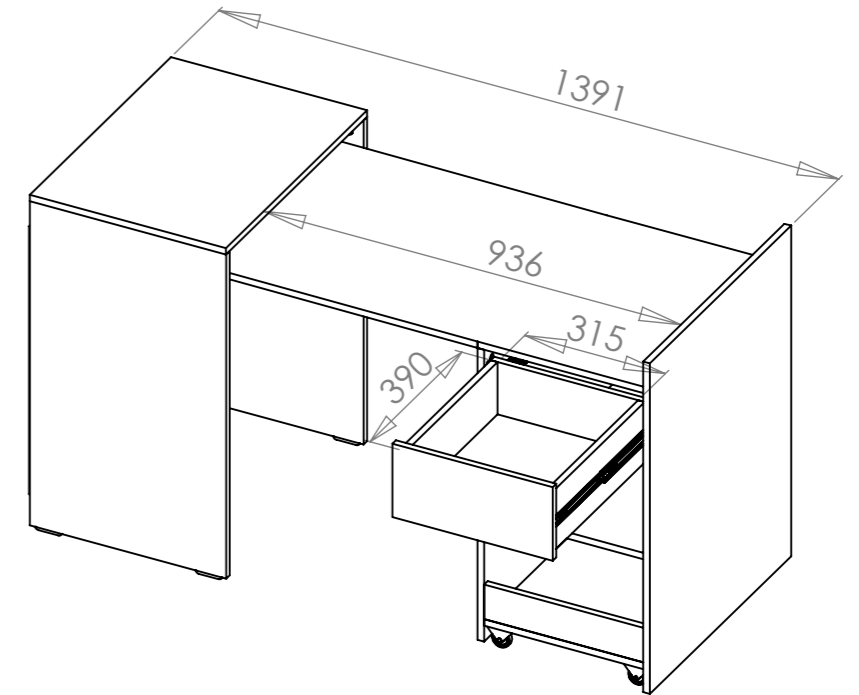
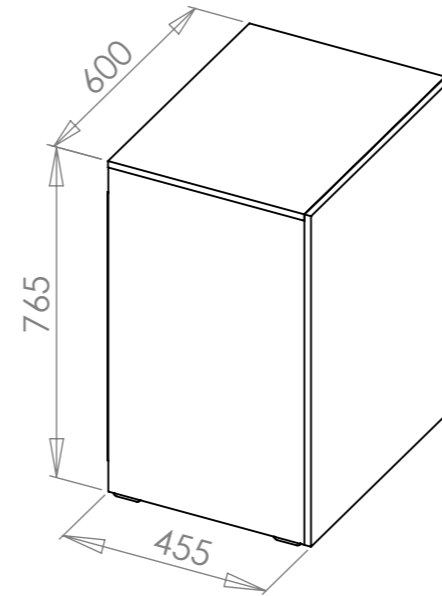


| N.º | DESCRIPCIÓN | CANT |
|-----|---------------------|------|
| . | RUEDA | 4 |
| . | GUIA TELESCOPICA | 2 |
| . | BISAGRA TIPO LIBRO | 2 |
| . | PIESITOS | 4 |
| . | TARUGO Ø8x30 | 52 |
| . | PERNO GUIA | 2 |
| . | PERNO MINIFIX | 22 |
| . | CAJA MINIFIX | 26 |
| . | AUTOPERF. Ø3.5 x 12 | 34 |
| . | TORNILLO ARMADOR | 2 |



| N.º | DESCRIPCIÓN | CANT |
|-----|-----------------------|------|
| 1 | COSTADO IZQUIERDO | 1 |
| 2 | COSTADO DERECHO | 1 |
| 3 | TAPA | 1 |
| 4 | PUERTA | 1 |
| 5 | TAPA CORREDIZA | 1 |
| 6 | TAPA FIJA | 1 |
| 7 | FRENTE CAJON | 1 |
| 8 | COSTADO CAJON | 1 |
| 8 | COSTADO CAJON | 1 |
| 9 | PARTE ATRAS CAJON | 1 |
| 10 | DIVISION | 1 |
| 10 | FONDO 3MM | 1 |
| 11 | ESTANTE | 1 |
| 11A | ESTANTE PISO | 1 |
| 12 | ZOCALO | 2 |
| 12 | FONDO 3MM | 1 |
| 13 | PARANTE TRASERO | 1 |
| 13A | PARANTE TRASERO ABAJO | 1 |
| 14 | CUBRE CAJON | 1 |